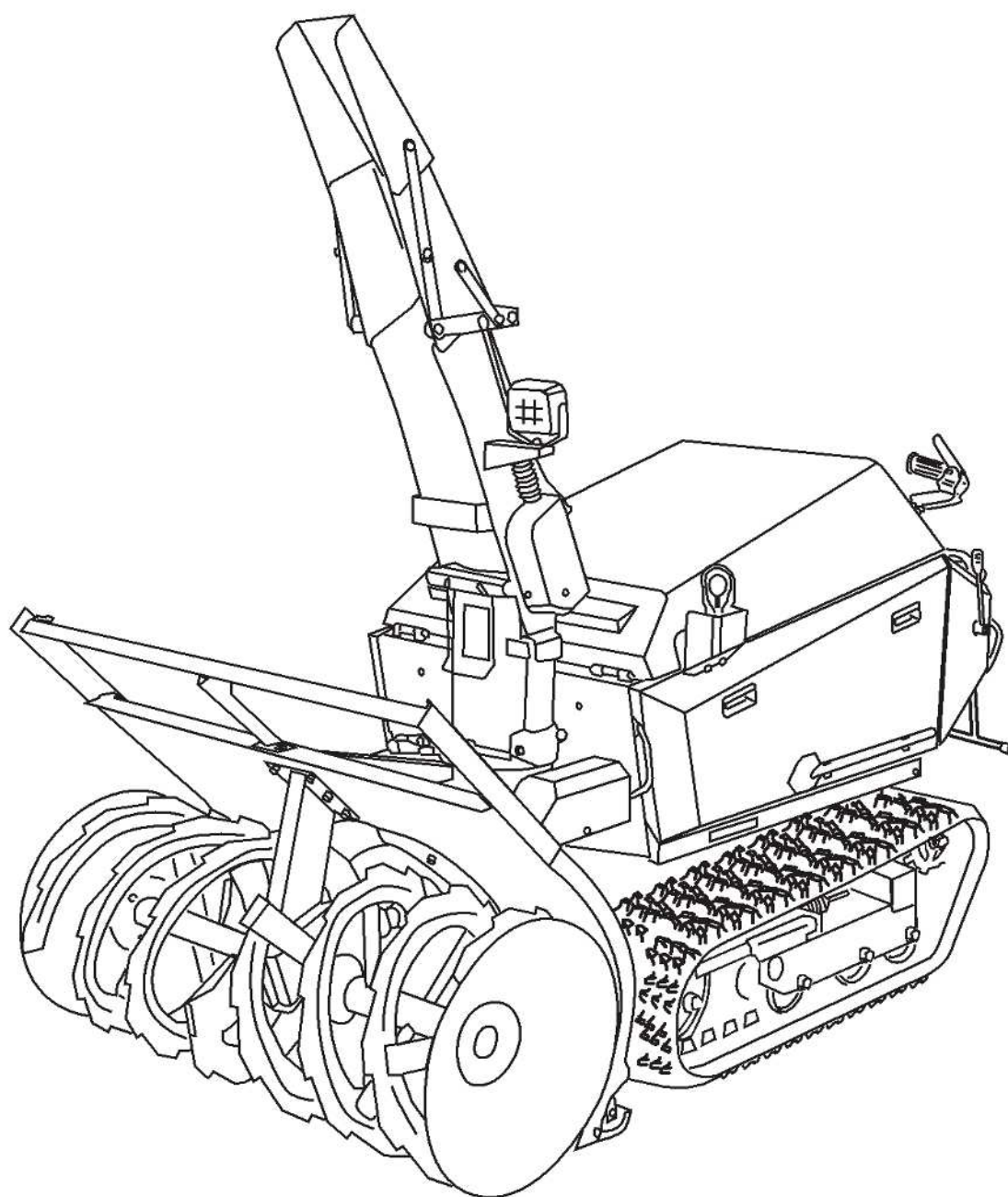


和同除雪機

SX2211WT

パーツリスト

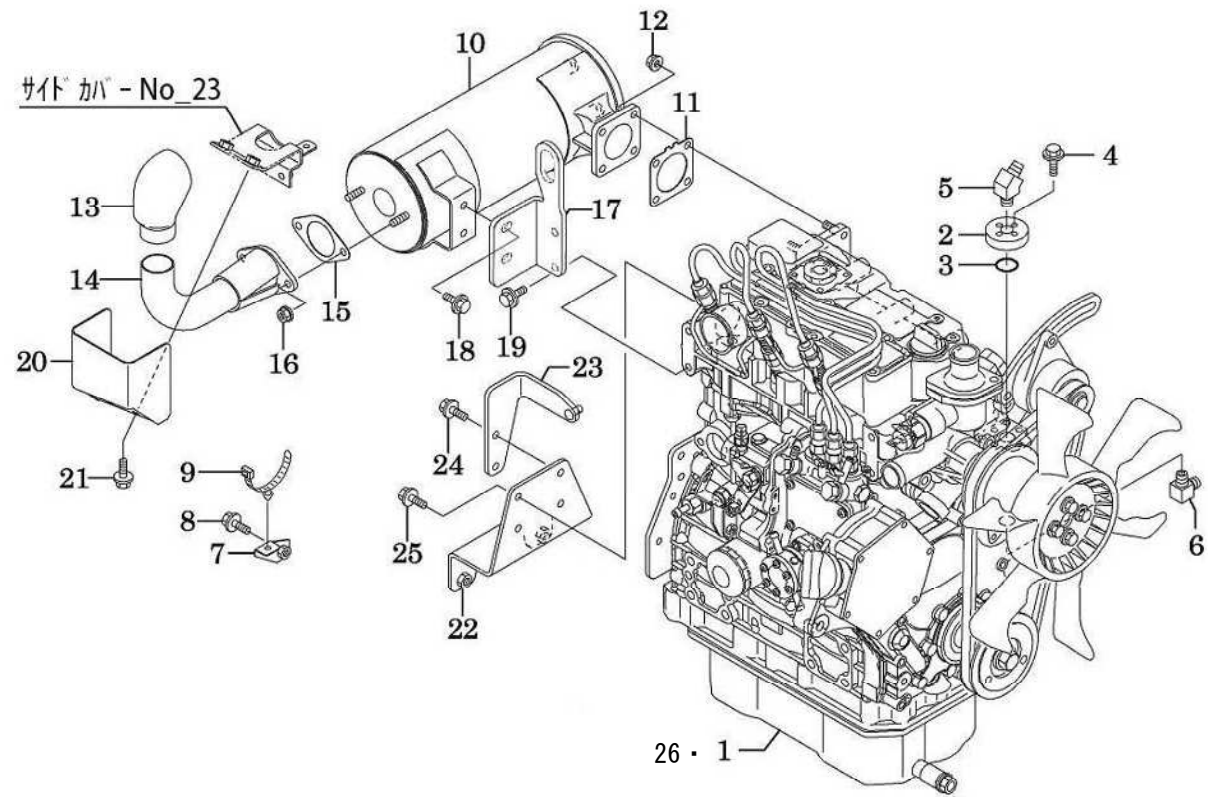


2022年 4月 7日
2023年11月24日 更新

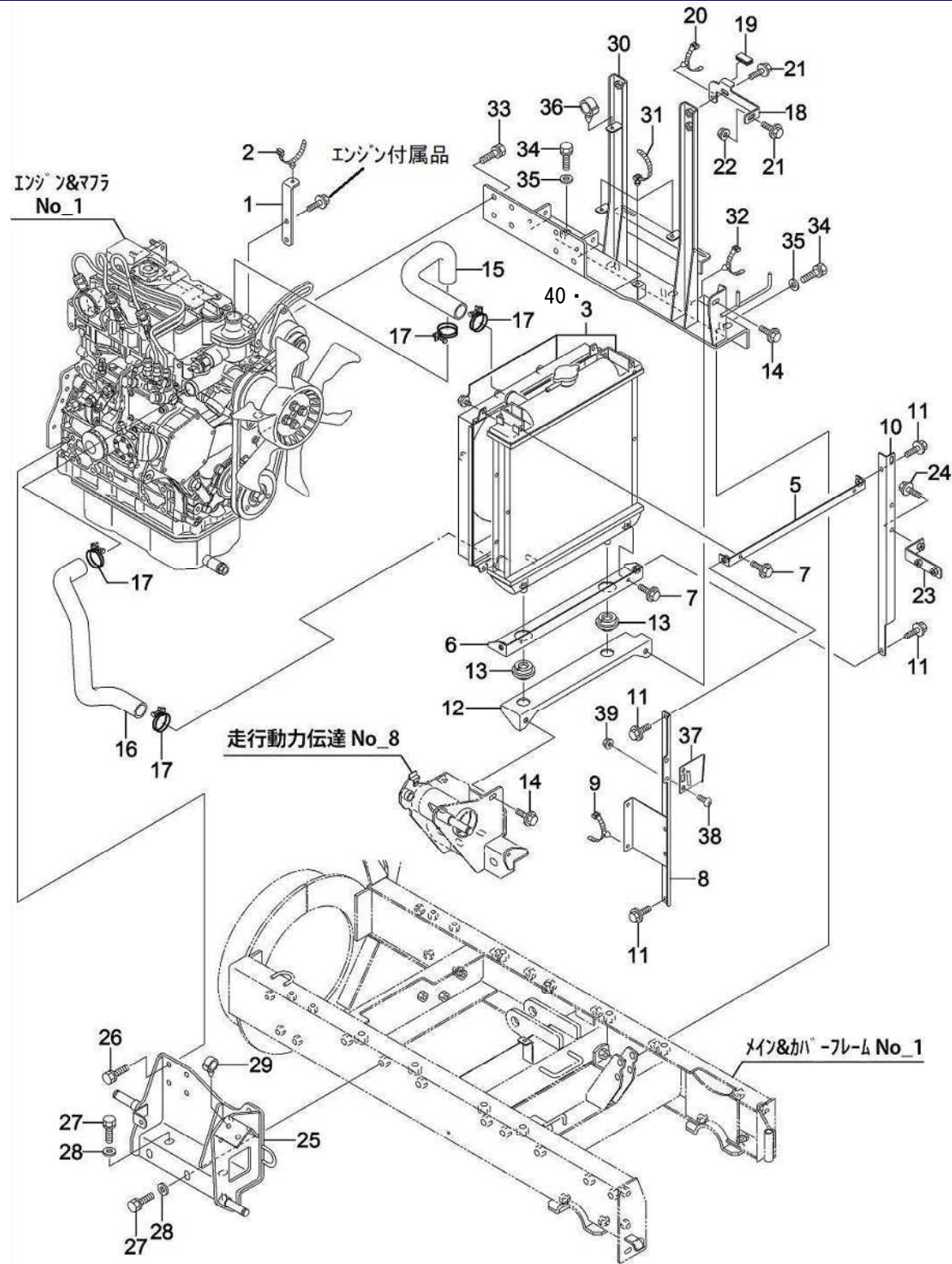
B86-330 SX2211WT

パーツ目次

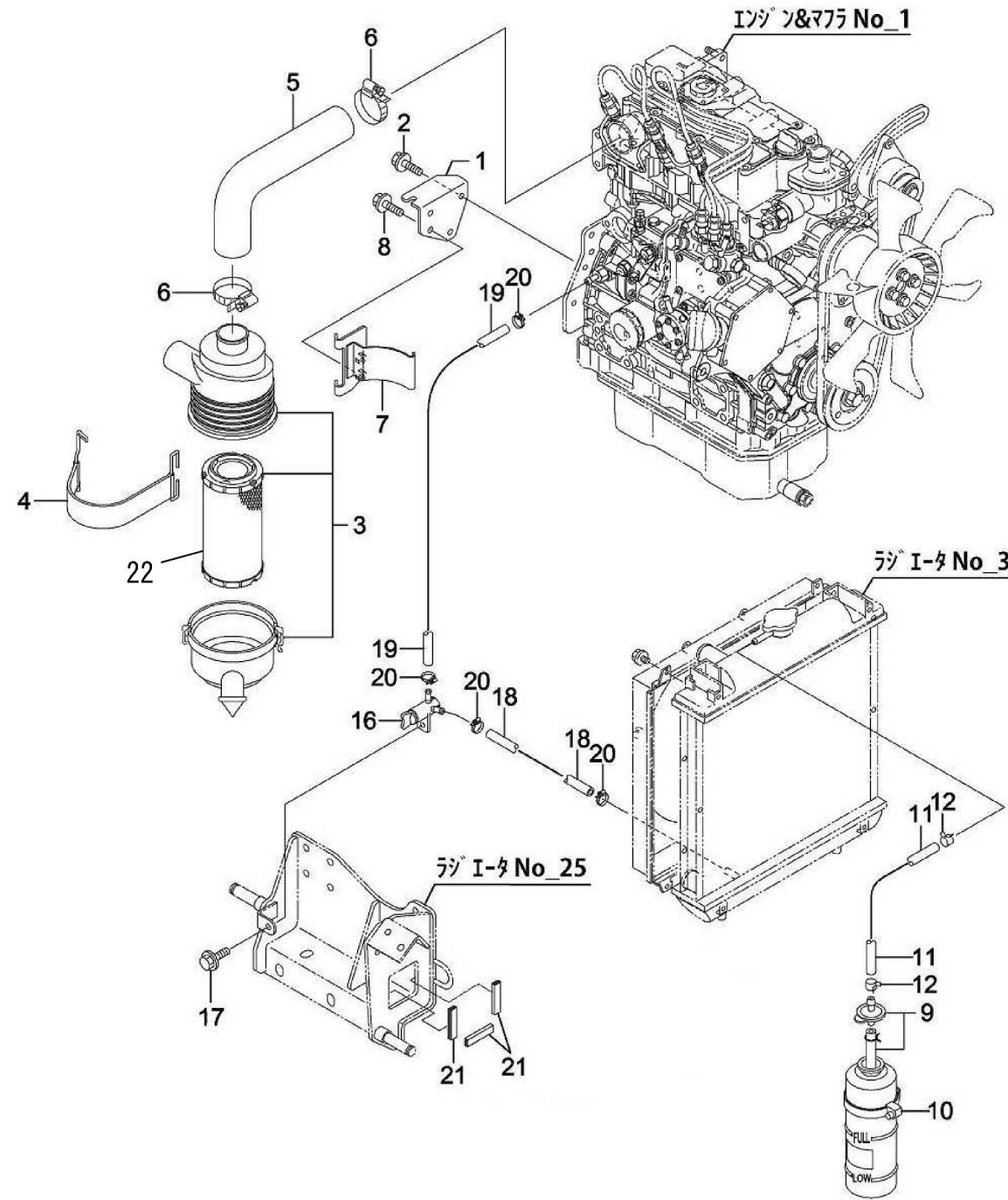
パーツID	ブロック名	パーツID	ブロック名
B86-330-00	エンジン&マフラー	B86-330-61	除雪クラッチアーム
B86-330-01	ラジエーター	B86-330-62	ブロブブレーキ
B86-330-02	エアクリナー&リザーブタンク	B86-330-63	走行動力伝達
B86-330-03	燃料タンク	B86-330-64	走行ベルトテンションアーム
B86-330-04	燃料ホース	B86-330-65	電動クラッチ
B86-330-10	走行ミッション	B86-330-70	コントロールボックス
B86-330-20	クローラ&クローラフレーム	B86-330-71	レバーアーム
B86-330-25	転輪&誘導輪	B86-330-72	ハンドル
B86-330-30	除雪フレーム&ソリ&エッジ	B86-330-73	変速レバーボス
B86-330-32	オーガギヤケース(サポート)	B86-330-74	ブレーキレバー
B86-330-33	オーガギヤケース(内部ギヤ)	B86-330-75	サイドクラッチレバー
B86-330-34	シュータ	B86-330-76	変速レバー
B86-330-35	シュータ旋回モーター部	B86-330-77	クラッチレバー
B86-330-36	シュータ上下モーター部	B86-330-80	インジケーターパネル
B86-330-37	オーガ	B86-330-81	スロットル&油圧レバー
B86-330-39	ブロブ&シャフトハウジング	B86-330-82	電装(バッテリー)
B86-330-40	メイン&カバーフレーム	B86-330-83	電装(インジケーターパネル)
B86-330-42	ボンネット	B86-330-84	電装(リレー&メインハーネス)
B86-330-45	サイドカバー	B86-330-85	電装(ライト&安全スイッチ)
B86-330-50	油圧ポンプ&バルブ	B86-330-90	ラベル
B86-330-52	油圧シリンダー	B86-330-91	警告ラベル
B86-330-60	除雪動力伝達	B86-330-92	付属品



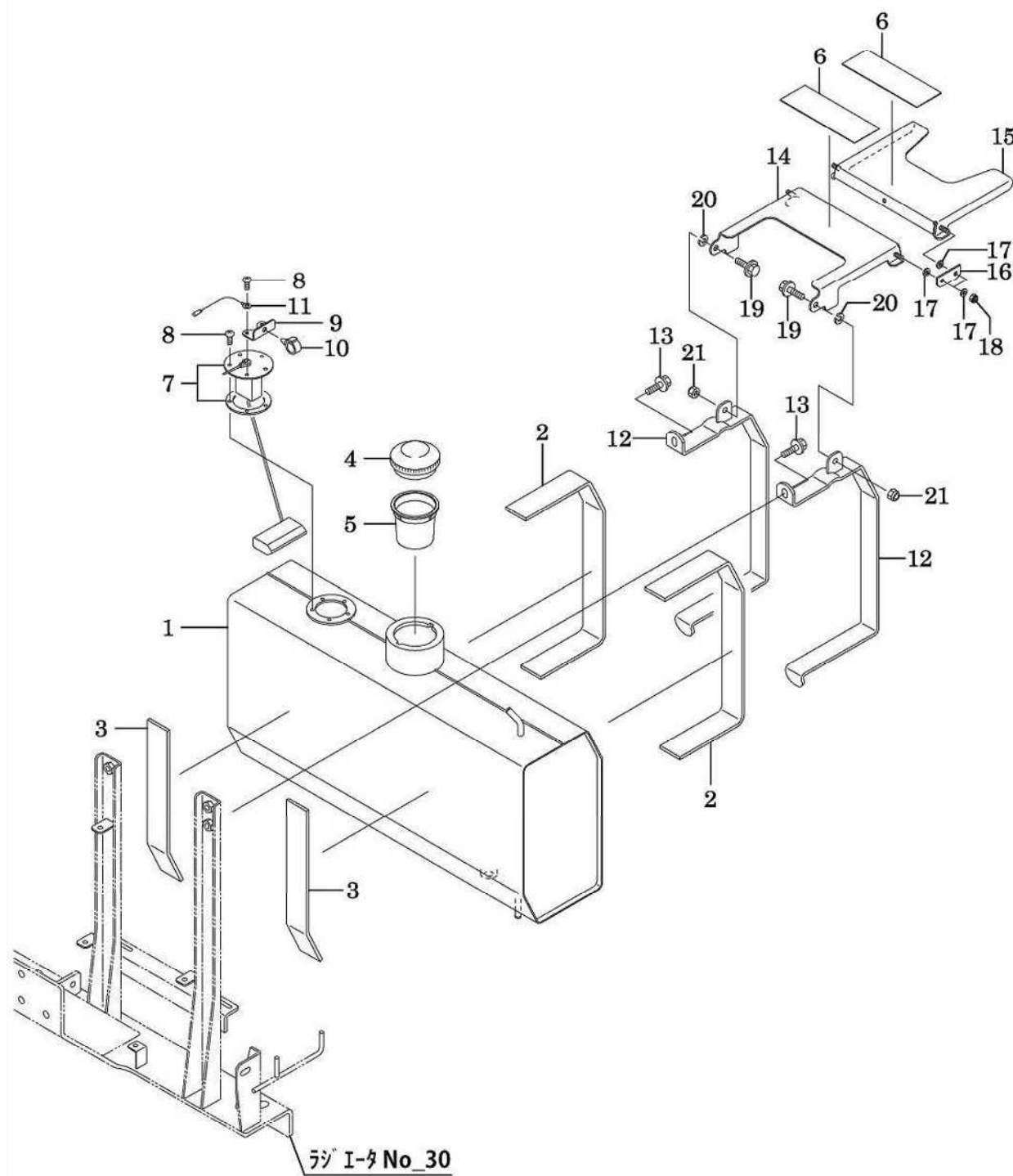
No	品番	品名	処理	個数	備考	改訂日	明細
1	01001-B53-001	エンジン3TNV76-XSR1		1			1
2	67902-A63-000	油圧フランジ	M1	1			21
3	98310-02024	リング P20		1			22
4	93100-0602517	フランジB 6×25		4			23
5	51902-B51-001	45° エルボPT3/8×PF1/2		1			24
6	51901-A26-000	座付エルボ 3/8×1/4		1			25
7	02800-B85-801	エンジンハーネスステーCOMP	B2	1			91
8	93100-0801617	フランジB 8×16		1			92
9	91314-11765	ケーブルストラップ 1-1765		1			93
10	129065-13500	サイレンサ		1	エンジン付属		101
11	129004-13200	ガスケット(サイレンサ)		1	エンジン付属		102
12	94002-08410	フランジN 8		4			103
13	105198-13610	ファンシュコウ CMP		1	エンジン付属		111
14	02500-B85-000	EXパイプ COMP	H0	1			112
15	129107-13550	ガスケット(噴出口)		1	エンジン付属		113
16	94002-08410	フランジN 8		2			114
17	02903-B53-801	マフラーステー	B2	1			121
18	93100-0802017	フランジB 8×20		2			122
19	93100-0801617	フランジB 8×16		2			123
20	02600-B85-800	マフラーカバーCOMP	B2	1			131
21	93100-0801217	フランジB 8×12		2			132
22	02400-B85-800	ヘルストブラケット COMP	B2	1			221
23	02700-B85-800	ダンパーブラケットCOMP	B2	1			222
24	93100-0802017	フランジB 8×20		2			223
25	93100-0801617	フランジB 8×16		2			224
26	91922-10304	ディーゼルエンジンオイル10W-30		3.6ℓ			



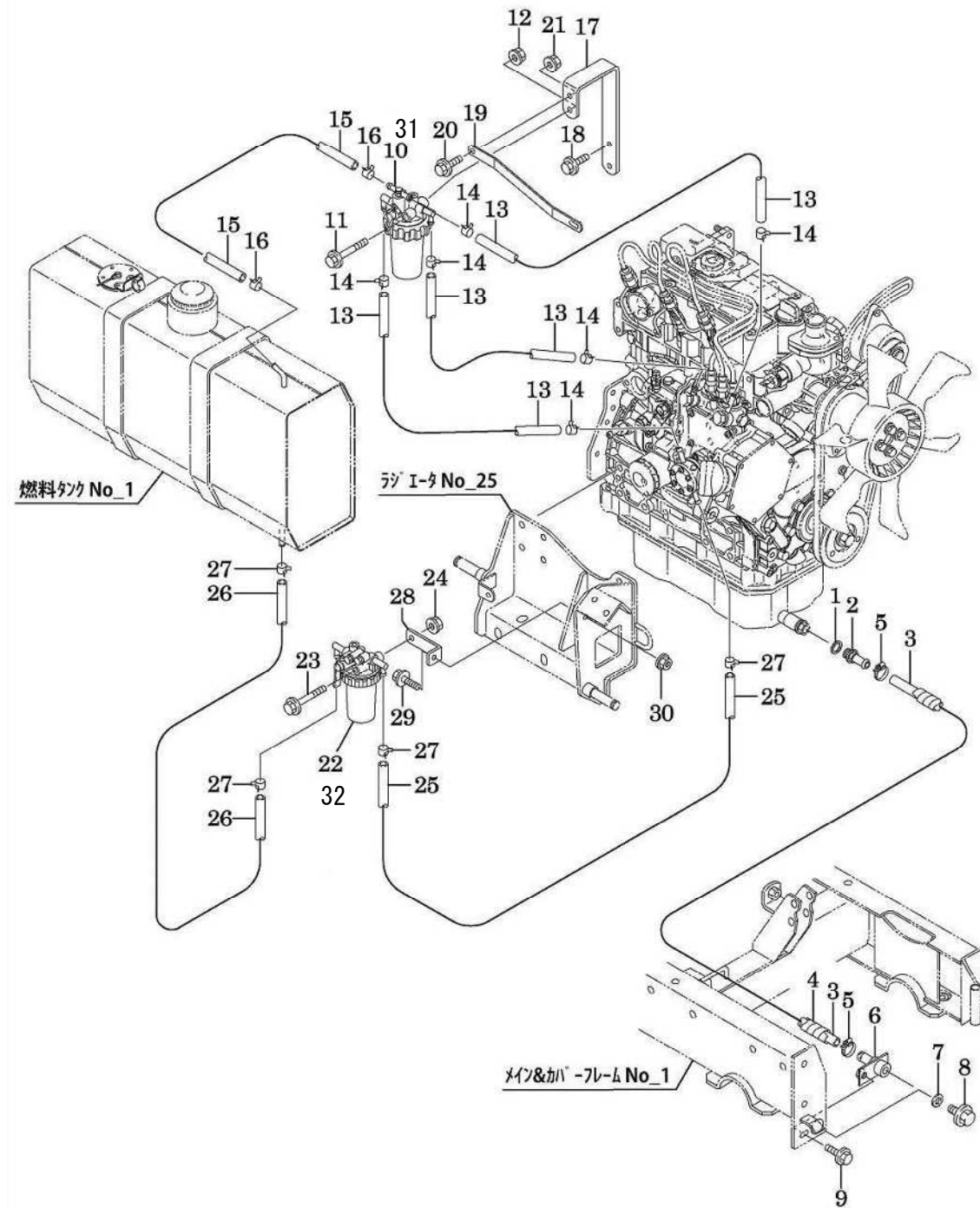
No	品番	品名	処理	個数	備考	改訂日	明細
1	02906-B53-800	燃料ホースステー	B2	1			31
2	91314-119P7	ケーブルストラップ 1-19P7		1			32
3	119802-44500	ラジエータ COMP		1	エンジン付属		301
5	03100-B54-800	ラジエータフレーム(アッパー) COMP	B2	1			303
6	03200-B54-801	ラジエータフレーム(ロー) COMP	B2	1			304
7	93100-0601617	フランジB 6×16		4			305
8	03700-B85-801	ラジエータフレームL COMP	B2	1			306
9	91314-11W02	ケーブルストラップ 1-1W02		2			307
10	03902-B85-800	ラジエータフレームR	B2	1			308
11	93100-0802017	フランジB 8×20		4			309
12	03100-B53-801	ラジエータベース COMP	B2	1			311
13	119255-44660	ハウジングゴム(ラジエータ)		2	エンジン付属		312
14	93100-0802017	フランジB 8×20		2			313
15	119960-49010	CW-T(A)		1	エンジン付属		321
16	119960-49020	CW-T(B)		1	エンジン付属		322
17	23010-038000	ホースバンド 38		4	エンジン付属		323
18	03904-B85-800	ラジエータステーR	B2	1			351
19	48903-B53-000	玉ナシ溝ゴム 12×25		1			352
20	91315-C1J77	ケーブルクリップ C-1J77		1			353
21	93100-0801617	フランジB 8×16		2			354
22	94002-08410	フランジN 8		1			355
23	03200-B85-800	サブタンクステー COMP	B2	1			361
24	93100-0801617	フランジB 8×16		1			362
25	02100-B53-802	エンジンベースL COMP	B2	1			401
26	93000-1002517	コガタバネB 10×25(7T)		7			402
27	93000-1203017	コガタバネB 12×30(7T)		5			403
28	94101-12010	ミガキW 12		5			404
29	91315-C1U68	ケーブルクリップ C-1U68		1			406
30	02200-B85-800	エンジンベースR COMP	B2	1			501
31	91314-11765	ケーブルストラップ 1-1765		3			502
32	91314-119P7	ケーブルストラップ 1-19P7		1			503
33	93000-1002517	コガタバネB 10×25(7T)		7			504
34	93000-1203017	コガタバネB 12×30(7T)		8			505
35	94101-12010	ミガキW 12		8			506
36	91315-C1E50	ケーブルクリップ C-1E50		1			507
37	121256-44600	ブラケット(サブタンク)		1	エンジン付属		335
38	93400-0801214	トラスコネジ 8×12		2			336
39	94002-08410	フランジN 8		2			337
40	91920-002	不凍液		3.7ℓ			



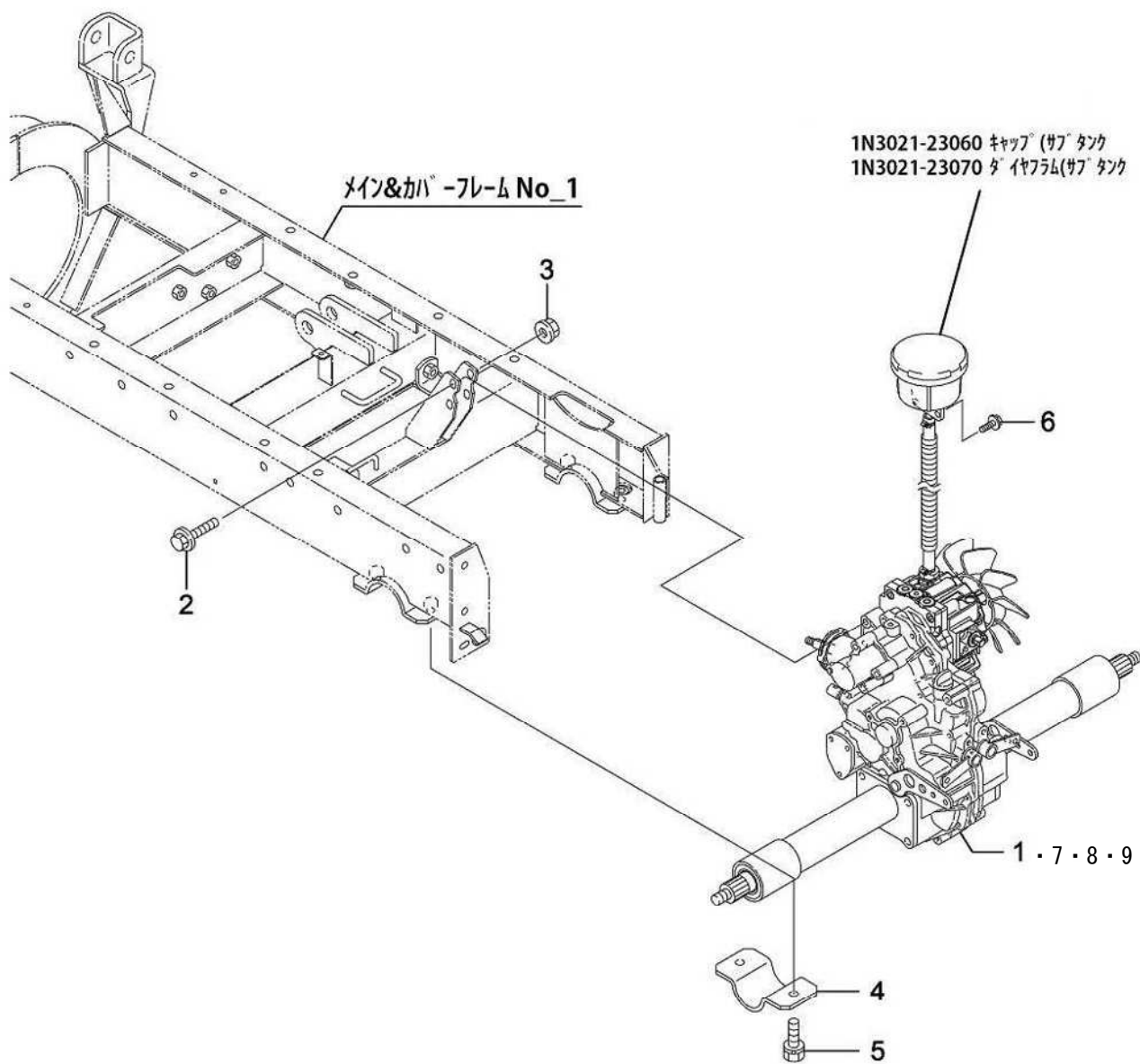
No	品番	品名	処理	個数	備考	改訂日	明細
1	02902-B53-800	エアクリナステー	B2	1			201
2	93100-0801617	フランジB 8×16		2			202
3	119624-12510	エアクリナCMP		1	エンジン付属		211
4	119865-12600	バンド(エアクリナ)		1	エンジン付属		212
5	119761-12030	キューキホース		1	エンジン付属		213
6	23000-060000	ホースクリップ 60		2	エンジン付属		214
7	02300-B53-801	エアクリナフケットCOMP	B2	1			215
8	93100-0801617	フランジB 8×16		2			216
9	124450-44510	サブタンク CMP		1	エンジン付属		331
10	124450-44550	バンド(サブタンク)		1	エンジン付属		332
11	105340-59510	F0-T(タンクホソフ)		1	エンジン付属		333
12	121250-44590	ホースクリップ		2	エンジン付属		334
16	129150-49100	サンホウコック CMP		1	エンジン付属		341
17	93100-0802017	フランジB 8×20		1			342
18	91543-0750751	プレートホース 7.5×750		1			343
19	91543-0750221	プレートホース7.5×220		1			344
20	91324-013	トライトンバンド 13		4			345
21	02903-B54-001	玉ナシ溝ゴム 12.5×53		3			405
22	119655-12560	エレメント(エアクリナ)		-	エアクリナエレメント		



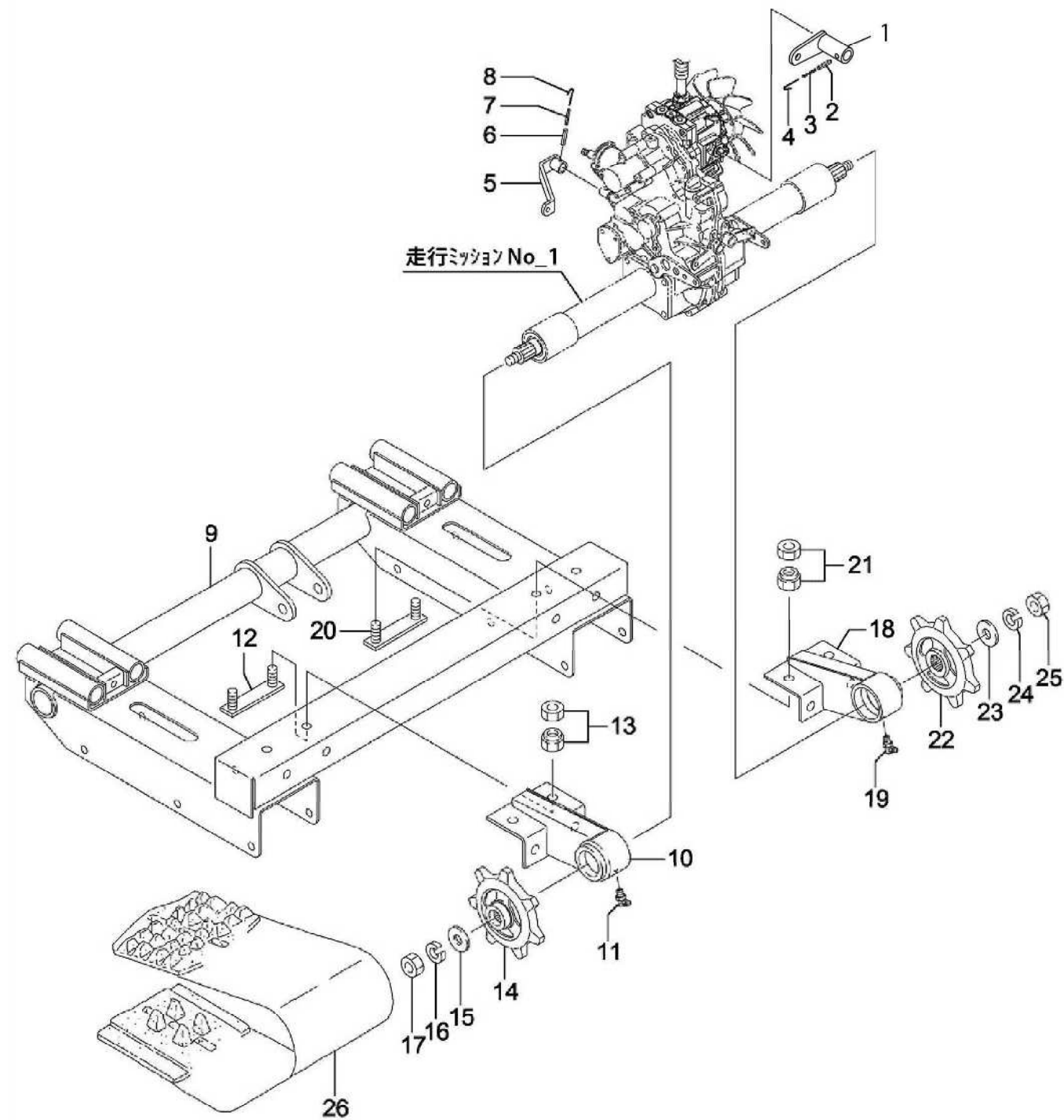
No	品番	品名	処理	個数	備考	改訂日	明細
1	04100-B78-750	FUELタンク25 COMP	B3M	1			601
2	04901-B85-000	ゴム40×580×5		2			602
3	04902-B85-000	ゴム40×250×5		2			603
4	02010-B50-000	キャップ		1			604
5	02020-B50-000	フィルター		1			605
6	03906-B63-000	Akテープ 150×50		2			639
7	04300-B78-000	FUELセンサー		1			611
8	93500-0501214	ナベコネジ 5×12		5			612
9	04905-B78-801	ゲージハーネスステー	B2	1			613
10	91315-C4397	ケーブルクリップ C-4397		1			614
11	87300-B18-000	アースコード		1			615
12	03600-B85-830	タンクバンドCOMP	B2	2			621
13	93100-0802517	フランジB 8×25		2			622
14	03300-B78-801	タンクガイドA COMP		1			631
15	03400-B78-802	タンクガイドB COMP	B2	1			632
16	03905-B63-801	リンクプレート	B2	2			633
17	94101-06010	ミガキW 6		8			634
18	91233-064010	Uナット6		4			635
19	93100-0802017	フランジB 8×20		2			636
20	94111-08012	ハネW 8		2			637
21	91234-084110	コガタワロックN 8		2			638



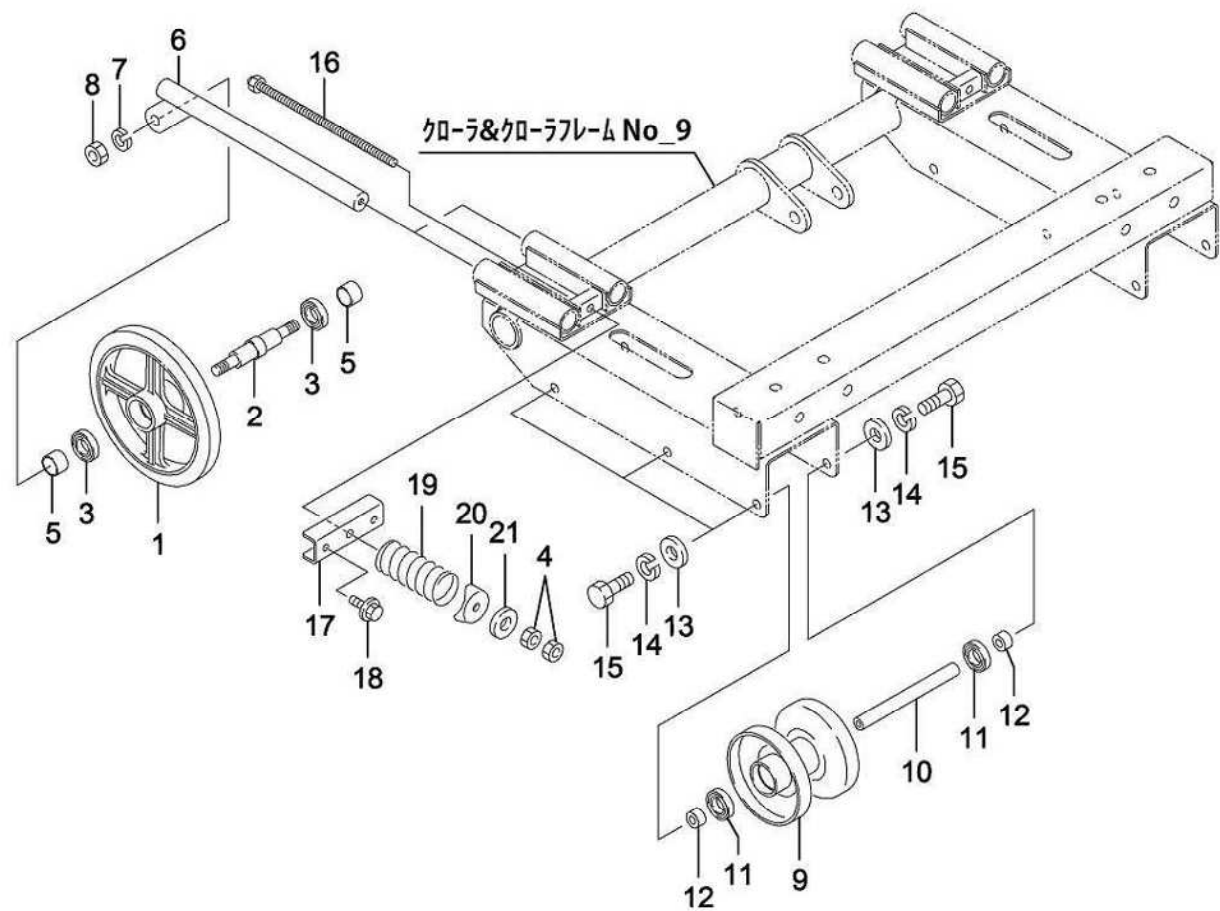
No	品番	品名	処理	個数	備考	改訂日	明細
1	22190-160002	シールワッシャー(小丸 16		1	エンジン付属		11
2	129459-39150	ツギテオイルドレン		1	エンジン付属		12
3	91542-1505601	ホース15×560		1			13
4	91382-1905101	コルゲート 19×510		1			14
5	91323-019	自在バンド 19		2			15
6	02700-B54-000	ドレンジョイント COMP	M1	1			16
7	91691-1222205	丸パッキン 12.5×22×2.0		1			17
8	93300-1201617	フランジB 12×1.25×16		1			18
9	93100-0802017	フランジB 8×20		1			19
10	119255-55620	フィルタ(FO COMP		1	エンジン付属		41
11	93100-0807017	フランジB 8×70		1			42
12	94002-08410	フランジN 8		1			43
13	91543-0750271	プレートホース7.5×270		3			44
14	91324-013	トライトンバンド 13		6			45
15	91543-0750801	プレートホース7.5×800		1			46
16	91324-013	トライトンバンド 13		2			47
17	02904-B53-800	フィルタステー	B2	1			51
18	93100-0801617	フランジB 8×16		2			52
19	03903-B53-800	ランジェータステーL	B2	1			61
20	93100-0802017	フランジB 8×20		1			62
21	94002-08410	フランジN 8		1			63
22	129335-55700	ウォーターセパレータ COMP		1	エンジン付属		71
23	93100-0806517	フランジB 8×65		1			72
24	94002-08410	フランジN 8		1			73
25	91543-0750271	プレートホース7.5×270		1			74
26	91543-0751051	プレートホース7.5×1050		1			75
27	91324-013	トライトンバンド 13		4			76
28	02905-B85-800	ウォーターセパレータステー	B2	1			81
29	93100-0802017	フランジB 8×20		1			82
30	94002-08410	フランジN 8		1			83
31	124550-55700	フィルタ(ネリヨウ L=90		-	フューエルフィルタエレメント		
32	171081-55910	フィルタ(ネリヨウ 100メッシュ		-	ウォーターセパレータエレメント		



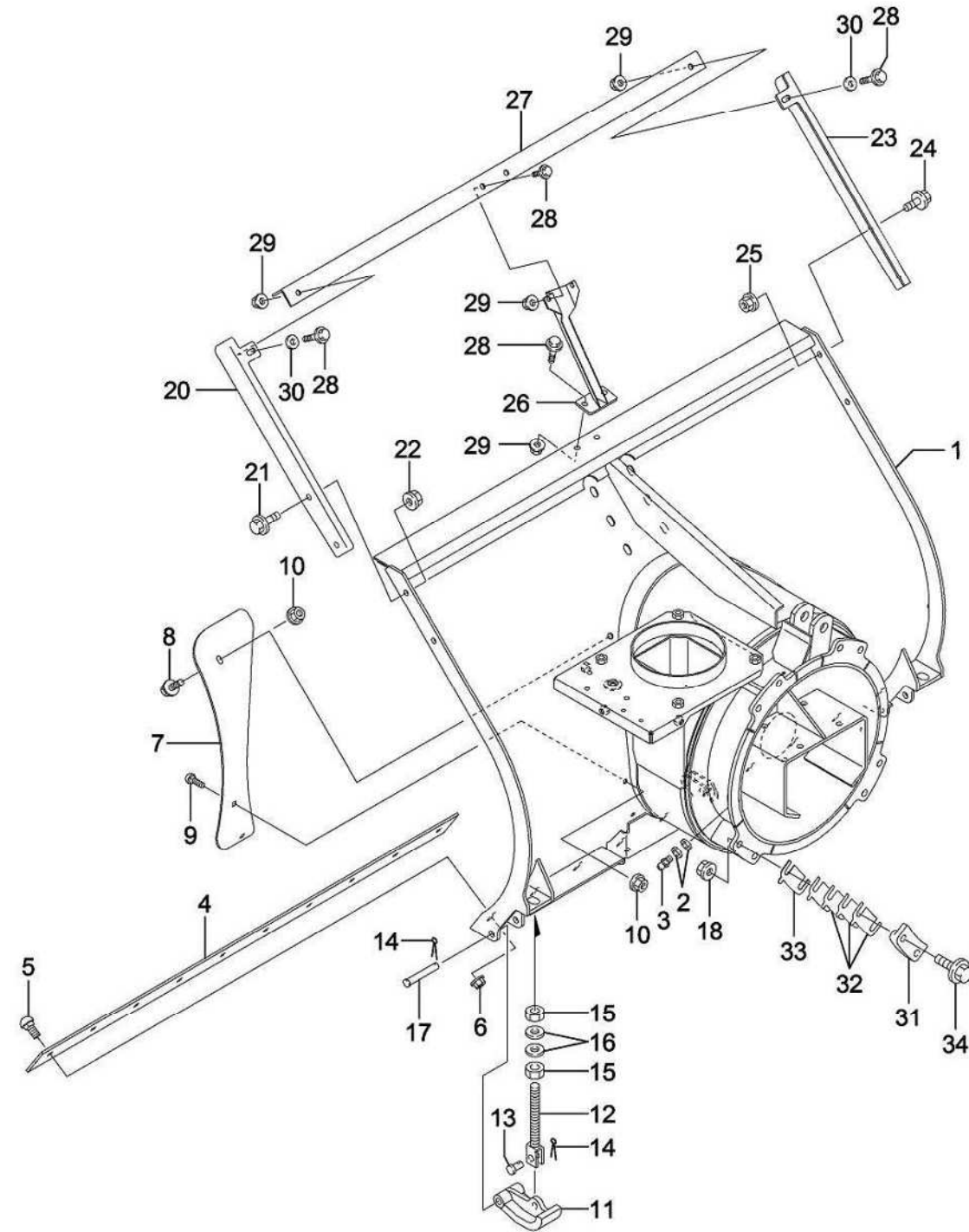
No	品番	品名	処理	個数	備考	改訂日	明細
1	10001-B53-002	トランスミッション SB-30H		1			1001
2	93300-1005017	フランジB 10×1.25×50		2			1003
3	94006-10410	フランジN 10×1.25		2			1004
4	41903-A91-800	車軸ホルダー	B2	2			1005
5	93000-1203517	コッタバネB 12×35(7T)		4			1006
6	93100-0802017	フランジB 8×20		2			1007
7	91922-10304	ディーゼルエンジンオイル10W-30		2.6ℓ	ミッション本体		
8	91922-10304	ディーゼルエンジンオイル10W-30		0.8ℓ	HST		
9		グリス ダイナMAX EP No1		30g			



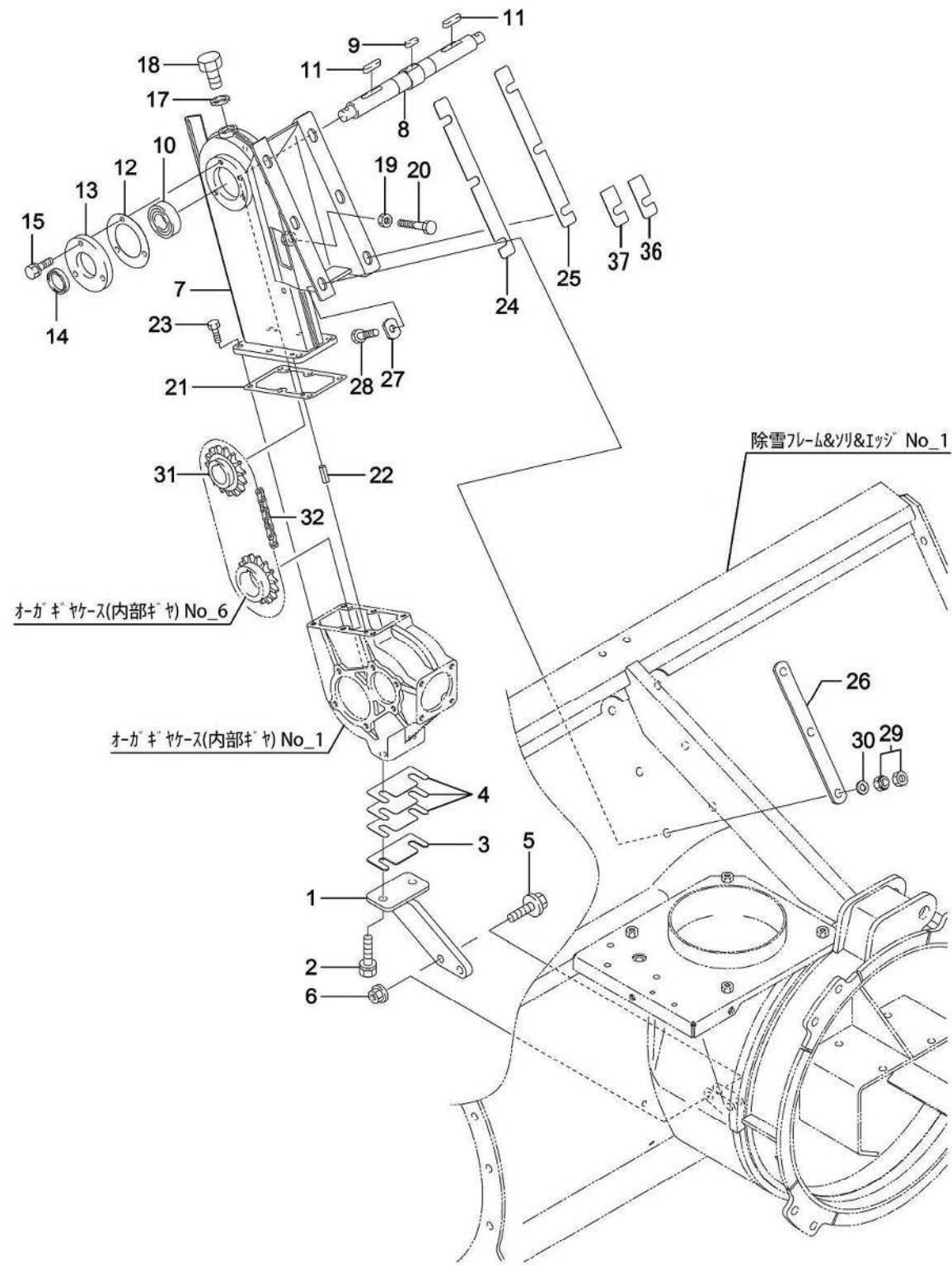
No	品番	品名	処理	個数	備考	改訂日	明細
1	75300-B54-802	変速アーム	B2	1			1011
2	94319-50025	スプリングピン 5×25		1			1012
3	94319-30025	スプリングピン 3×25		1			1013
4	75913-B18-000	ツツリ線 1.2×100		1			1014
5	75400-B16-000	副変速アーム COMP	M1	1			1021
6	94319-60025	スプリングピン 6×25		1			1022
7	94319-35025	スプリングピン 3.5×25		1			1023
8	75913-B18-000	ツツリ線 1.2×100		1			1024
9	21100-B53-801	クローラフレーム COMP	B2	1			2001
10	21200-B53-800	アクスルサポートL COMP	B2	1			2101
11	96381-65000	グリースニップル B-M6×1		1			2102
12	21500-B18-000	セットホルト COMP	M1	2			2103
13	91235-16100	ハードロックN 16		4			2104
14	26901-B54-801	ドライブスプロケット	B2	1			2111
15	91251-1640451	マルサガネ 16×40×4.5	M1	1			2112
16	94111-16012	ハネW 16		1			2113
17	94001-16411	N 16		1			2114
18	21300-B53-800	アクスルサポートR COMP	B2	1			2201
19	96381-65000	グリースニップル B-M6×1		1			2202
20	21500-B18-000	セットホルト COMP	M1	2			2203
21	91235-16100	ハードロックN 16		4			2204
22	26901-B54-801	ドライブスプロケット	B2	1			2211
23	91251-1640451	マルサガネ 16×40×4.5	M1	1			2212
24	94111-16012	ハネW 16		1			2213
25	94001-16411	N 16		1			2214
26	23901-B16-000	ゴムクローラ270×72×36		2			2701



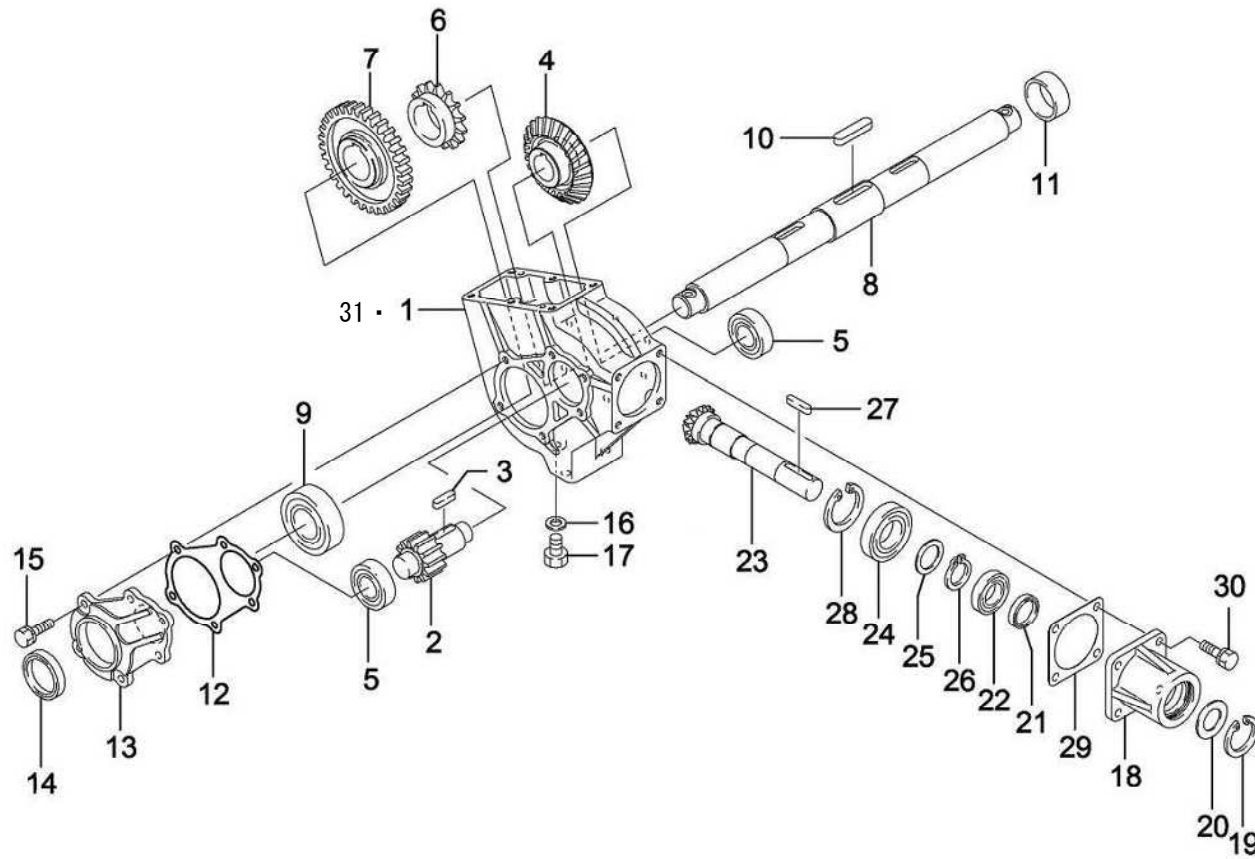
No	品番	品名	処理	個数	備考	改訂日	明細
1	26902-A09-800	フロントホイール	B2M	2			2401
2	24902-B72-000	ホイールシャフトB		2			2402
3	96105-06005	ベアリング 6005UU		4			2403
4	94003-12412	コカタン 12(2)		4			2507
5	64902-G19-002	カラー25×21.2	M1	4			2404
6	21400-B53-801	テンションビーム COMP	B2	4			2405
7	94111-16012	パネW 16		4			2406
8	94001-16411	N 16		4			2407
9	26100-B51-801	クローラホイール COMP	B2	6			2601
10	24901-B51-000	ホイールシャフト		6			2602
11	96105-06005	ベアリング 6005UU		12			2603
12	24902-B51-000	ホイールカラー		12			2604
13	94101-14010	ミカキ W14		12			2605
14	94111-14012	パネW 14		12			2606
15	92000-1403517	B 14×35(7T)		12			2607
16	21500-B53-000	テンションホルトCOMP	M1	2			2501
17	21901-B54-800	テンションビームサポート	B2	2			2502
18	93300-1002017	フランジB 10×1.25×20		4			2503
19	23901-B18-000	スプリング BJ 50×100		2			2504
20	21902-B54-800	スプリングホルダー	B2	2			2505
21	91251-1240451	マルサガネ 12×40×4.5	M1	2			2506



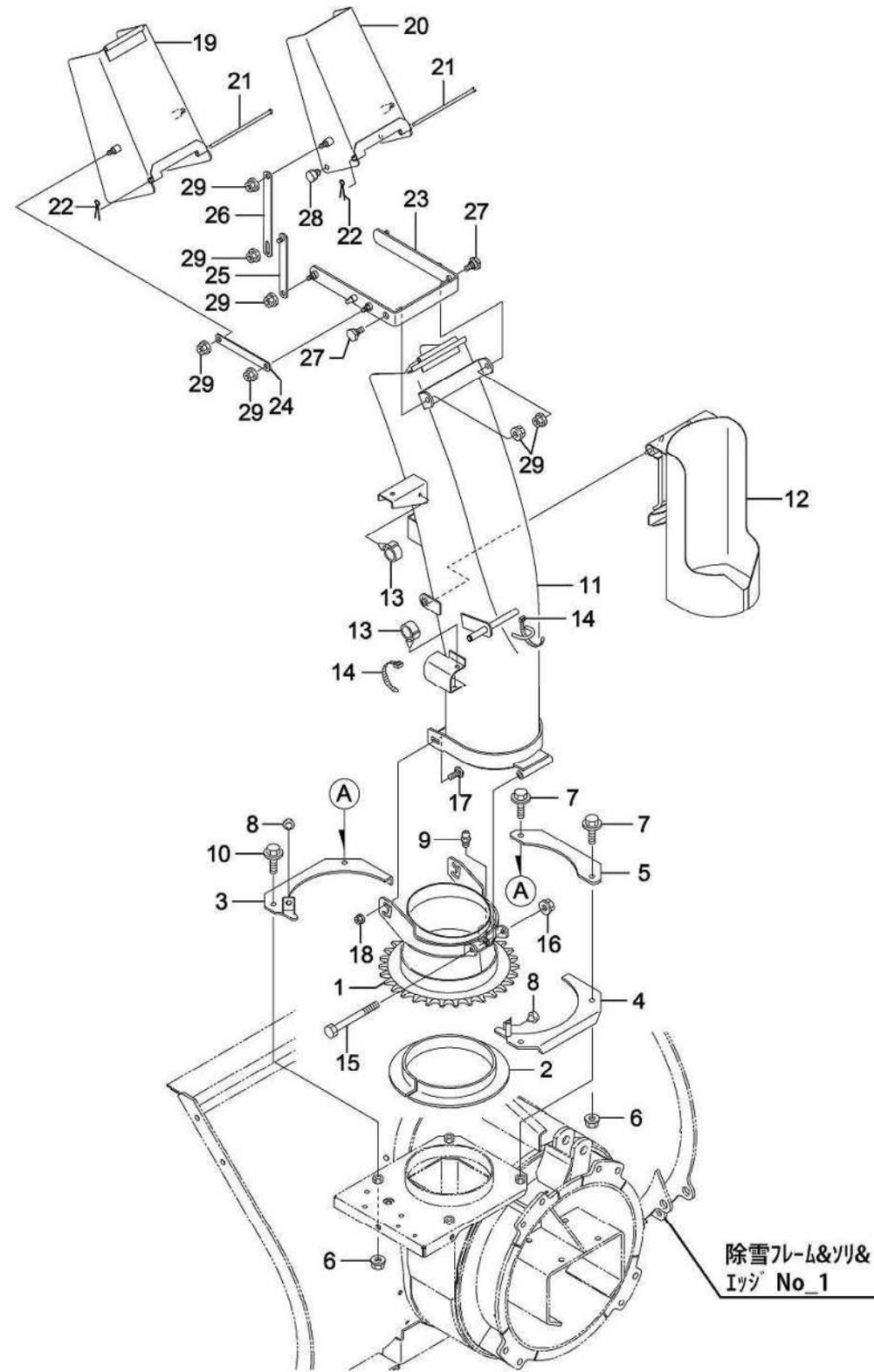
No	品番	品名	処理	個数	備考	改訂日	明細
1	31100-B86-104	除雪フレーム COMP	R6	1			3001
2	94101-06010	ミガキW 6		6			3002
3	96381-20000	グリースニップル A-MT6×1		3			3003
4	31901-B57-800	エッジ	B2	1			3005
5	92600-0802014	カクネB 8×20		12			3006
6	94002-08410	フランジN 8		12			3007
7	31901-A26-400	シャヘイバン	R6	1			3011
8	93100-0802017	フランジB 8×20		1			3012
9	91217-0801679	6アナサB 8×16		2			3013
10	94002-08410	フランジN 8		3			3014
11	31901-B03-800	ソリ	B2	2			3021
12	31300-A53-002	ソリサポートCOMP	M1	2			3022
13	91401-A53-000	ピン 12×22	M1	2			3023
14	94210-25200	ワリピン 2.5×20		4			3024
15	94001-16411	N 16		4			3025
16	94101-16010	ミガキW 16		4			3026
17	91402-A53-000	ピン 12×70	M1	2			3027
18	94006-12410	フランジN 12×1.25		8			3075
20	31901-B54-800	スノーカッティングプレートL	B2	1			3041
21	93300-1002517	フランジB 10×1.25×25		2			3042
22	94006-10410	フランジN 10×1.25		2			3043
23	31902-B54-800	スノーカッティングプレートR	B2	1			3051
24	93300-1002517	フランジB 10×1.25×25		2			3052
25	94006-10410	フランジN 10×1.25		2			3053
26	31400-B54-802	センターサポート COMP	B2	1			3061
27	31902-B86-800	スノーカッティングバー	B2	1			3062
28	93100-0802017	フランジB 8×20		6			3063
29	94002-08410	フランジN 8		6			3064
30	94101-08015	ダイヤルW 8		2			3065
31	31400-B18-800	ローリングガイドCOMP	B2	4			3071
32	31902-B18-000	シム	M1	16			3072
33	31903-B18-000	シム0.6	M1	4			3073
34	93300-1204517	フランジB 12×1.25×45		8			3074



No	品番	品名	処理	個数	備考	改訂日	明細
1	31200-B86-800	ギヤケースサポ-ト COMP	B2	1			3101
2	91219-1030010	コガタバネプレートB 10×30		2			3102
3	31907-A71-001	ギヤケースライナ-2.0	M1	1	ホ-ンテ		3103
4	31908-A71-001	ギヤケースライナ-0.6	M1	3	ホ-ンテ		3104
5	93300-1003517	フランジB 10×1.25×35		2			3105
6	94006-10410	フランジN 10×1.25		2			3106
7	31600-A26-609	チェーンケース COMP	B4M	1			3191
8	34901-B18-002	上段ローターシャフト		1			3192
9	97114-023240	キー 7×7×23RR		1			3193
10	96100-06205	ベアリング 6205		2			3194
11	97114-033041	キー 7×7×33S		2			3195
12	31908-A26-001	上段ローターフタハッキン		2			3196
13	31909-A26-801	上段ローターフタ	B2	2			3197
14	98251-2504008	シール D25408		2			3198
15	91219-0825010	コガタバネプレートB 8×25		6			3199
17	91902-A53-000	オイルキャップハッキン		1			3202
18	91901-A53-000	オイルキャップ	M1	1			3203
19	94003-10412	コガタN 10(2)		1			3204
20	92201-1006514	コガタB 10×65		1			3205
21	31902-A71-001	オーガキヤケ-スハッキン		1			3211
22	94319-60016	スプリングピン 6×16		2			3212
23	91219-0825010	コガタバネプレートB 8×25		6			3213
24	31901-B56-001	チェーンケース調整ライナ-1.0		2	ホ-ンテ		3241
25	31902-B56-001	チェーンケース調整ライナ-2.0		5	ホ-ンテ		3242
26	31913-A09-400	アテ座金	R6	2			3243
27	31901-A58-000	チェーンケース座金	M1	6			3247
28	92200-1004017	コガタB 10×40(7T)		6			3244
29	91235-10100	ハ-ドロックN 10		6			3245
30	94101-10010	ミガキW 10		6			3246
31	32908-A09-000	スプロケット 40×18(上)		1			3182
32	91911-A26-000	ローラーチェン 40×78		1			3183
36	31903-B72-000	シム t1	M1	2			3248
37	31904-B72-000	シム t2	M1	3			3249

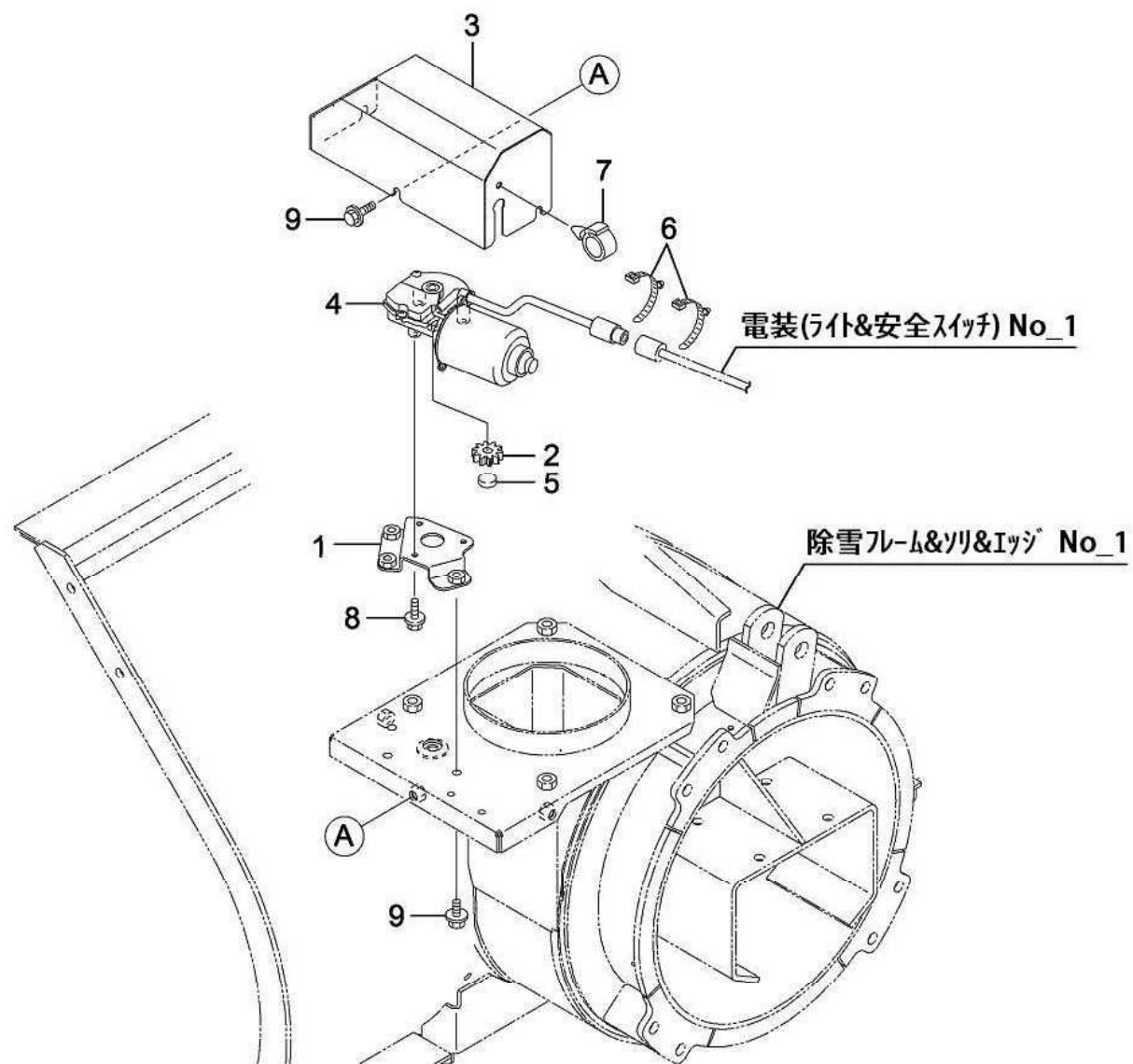


No	品番	品名	処理	個数	備考	改訂日	明細
1	31911-A26-701	オーガキヤケース	B3M	1			3151
2	32903-A71-002	平歯車M3.5×12		1			3152
3	97115-030241	キー 8×7×30RR		1			3153
4	32907-A70-001	ベベルギヤ M3×33		1			3154
5	96100-06205	ベアリング 6205		2			3155
6	32907-A09-000	スプロケット 40×18(下)		1			3181
7	32904-A71-002	平歯車M3.5×34		1			3156
8	34901-B56-002	オーガシャフト		1			3157
9	96100-06207	ベアリング 6207		2			3158
10	97117-052241	キー 12×8×52RR		1			3159
11	32909-A09-001	カラー 40×19		1			3171
12	31903-A71-001	ギヤケースフタパッキン		2			3172
13	31904-A09-730F1	オーガキヤケースフタ	B3M	2			3173
14	98251-3505511	シール D355511		2			3174
15	91219-0825010	コガタバネプレートB 8×25		12			3175
16	91691-1018305	丸パッキン(アルミ 10×18×3		1			3176
17	92000-1001614	B 10×16		1			3177
18	31906-A70-700	入力ハウジング	B3M	1			3221
19	94520-45080	Cアナメワ 45		1			3222
20	31906-A71-000	ホウゴハン	M1	1			3223
21	98251-2504008	シール D25408		1			3224
22	96100-06005	ベアリング 6005		1			3225
23	32906-A70-000	ベベルギヤM 3×14		1			3226
24	96100-06028	ベアリング 60/28		1			3227
25	32905-A70-000	スラストワッシャ 28×40×2	M1	1			3228
26	94510-28080	Cシグメワ 28		1			3229
27	97114-033041	キー 7×7×33S		1			3230
28	94520-52080	Cアナメワ 52		1			3231
29	31905-A71-001	入力ハウジングパッキン		1			3232
30	91219-0825010	コガタバネプレートB 8×25		4			3233
31	91931-090	ギヤオイル#90		0.8ℓ			

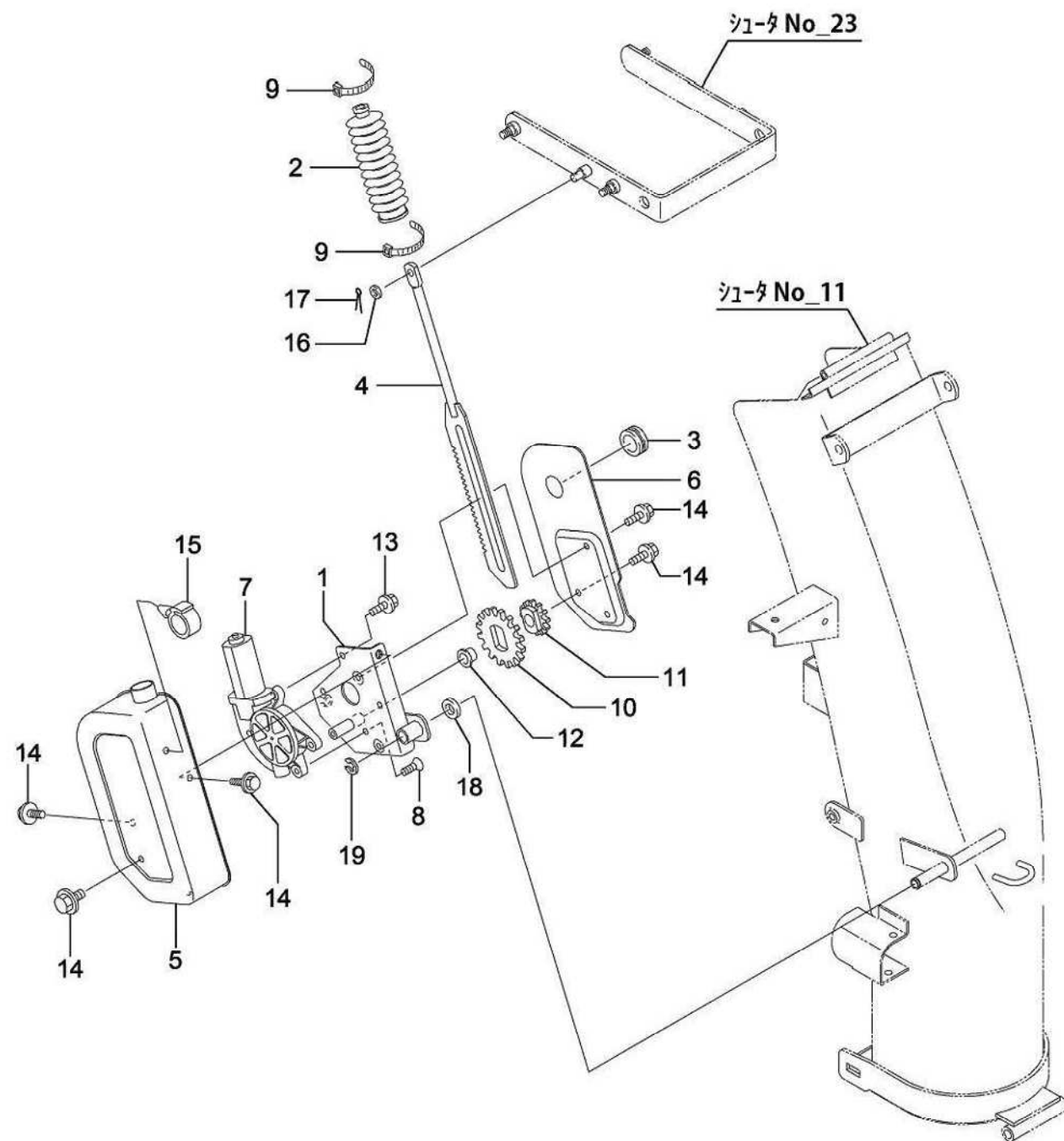


No	品番	品名	処理	個数	備考	改訂日	明細
1	33200-B72-107	シュータベース COMP	R6	1			3351
2	33903-B72-001	リング		1			3354
3	33300-B72-103	シュータストップ-F COMP	R6	1			3352
4	33400-B72-103	シュータストップ-R COMP	R6	1			3353
5	33906-B72-104	ストップガイド	R6	1			3355
6	94006-10410	フランジN 10×1.25		4			3373
7	93300-1003517	フランジB 10×1.25×35		2			3372
8	33907-B72-000	クッションゴム		2			3356
9	96381-20000	グリースニップル A-MT6×1		1			3374
10	93300-1003017	フランジB 10×1.25×30		2			3371
11	33100-B72-105	シュータ900 COMP	R6	1			3301
12	33200-B50-003	カートリッジカバー COMP	R6	1			3302
13	91315-C4397	ケーブルクリップ C-4397		2			3312
14	91311-140	リヒートタイ RF140		2			3311
15	92100-1010017	B10×1.25×100(7T)		1			3313
16	94006-10410	フランジN 10×1.25		1			3316
17	92600-0802014	カクネB 8×20		2			3314
18	94002-08410	フランジN 8		2			3315
19	33300-B53-600F2	シュータフレクタA COMP	B4M	1			3401
20	33400-B53-600F2	シュータフレクタB COMP	B4M	1			3402
21	91262-061650	プレスピン 6×165	M1	2			3421
22	94210-20120	ワリピン 2×12		2			3424
23	33500-B72-801	シュータアーム COMP	B2	1			3403
24	33902-B53-800	リンクアーム 129	B2	2			3405
25	33600-B53-800	シュータリンクA COMP	B2	2			3404
26	33908-B72-802	シュータリンクB	B2	2			3407
27	33904-B53-000	段付ホルト	M1	2			3406
28	91361-18N0	ホールプラグ18N0		2			3422
29	94002-08410	フランジN 8		12			3423

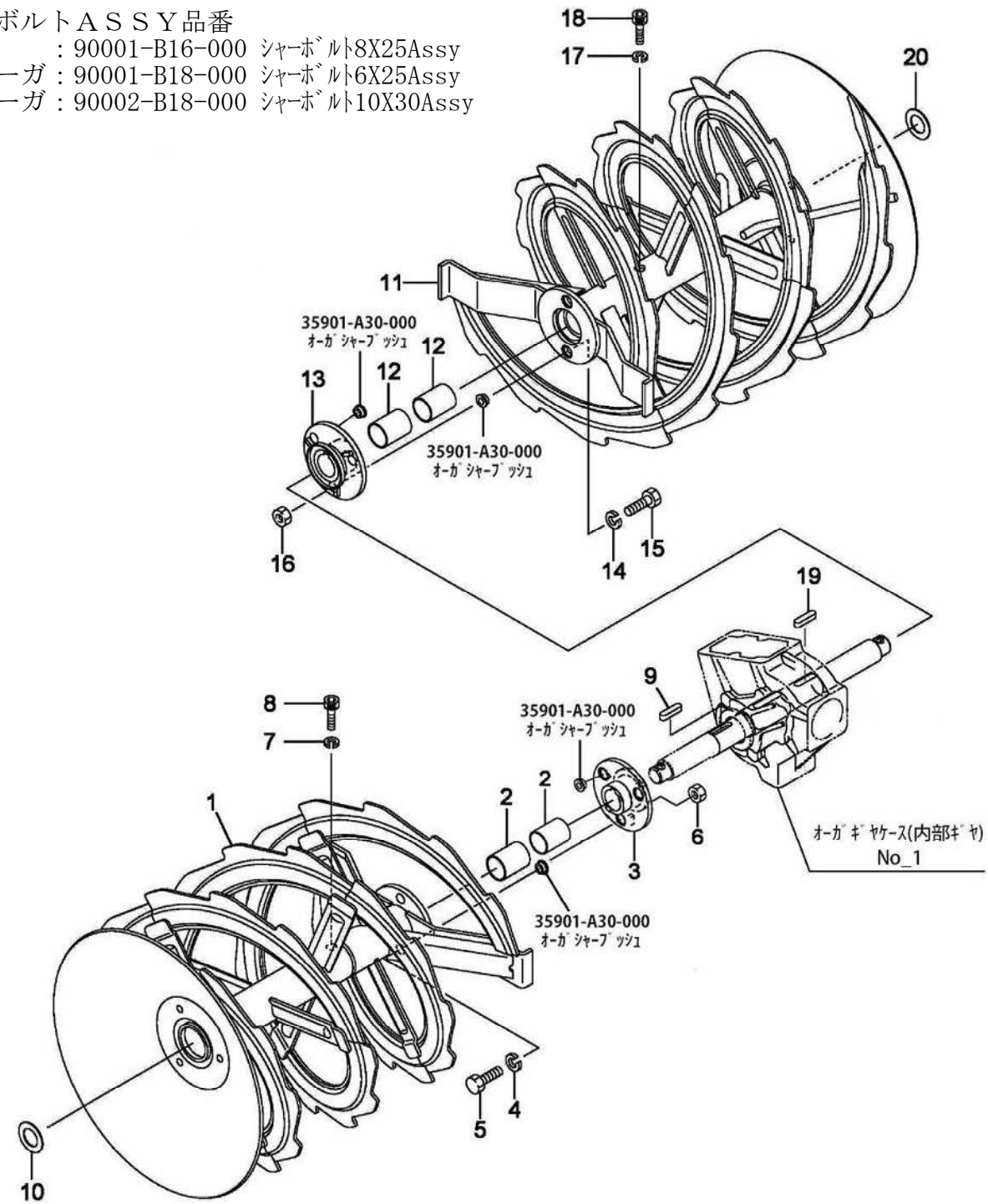
No	品番	品名	処理	個数	備考	改訂日	明細
1	31300-B72-830	回転モ-タブ-ケット COMP	B2	1			3471
2	33905-B72-031	回転モ-タ-キ-ヤ		1			3472
3	38200-B72-103	回転モ-タ-カハ- COMP	R6C	1			3473
4	81100-B82-001	モ-タ8157		1			3474
5	38902-B72-000	ナイロンホイ-ル		1			3475
6	91314-119P7	ケ-ブルストラッ プ 1-19P7		2			3481
7	91315-C4397	ケ-ブルクリッ プ C-4397		1			3482
8	93100-0601617	フランジB 6×16		3			3483
9	93100-0801617	フランジB 8×16		6			3484



No	品番	品名	処理	個数	備考	改訂日	明細
1	33700-B72-103	モーターブラケットA COMP	R6D	1			3431
2	33904-B08-000	シュータブーツ		1			3462
3	91358-1202515	ゴムブッシュ NG-79-N		1			3439
4	34200-B72-803	シュータラック COMP	B2	1			3461
5	38100-B72-101	モーターカバー COMP	R6C	1			3434
6	38905-B72-801	モーターカバー	B2	1			3435
7	81100-B53-002	モータJC578VA		1			3436
8	91217-0601674	6アナサB 6×16		1			3437
9	91316-2140	ケーブルバンド CV-140SW		2			3463
10	33902-B56-002	ギヤ M2×32		1			3432
11	33903-B56-003	ギヤ M2×18		1			3433
12	91644-121080	フランジブッシュ 80F-1210		1			3451
13	93100-0601617	フランジB 6×16		3			3453
14	93100-0601217	フランジB 6×12		6			3452
15	91315-C4397	ケーブルクリップ C-4397		1			3438
16	94101-08010	ミガキW 8		1			3464
17	94210-25150	ワリピン 2.5×15		1			3465
18	94101-12010	ミガキW 12		1			3454
19	94511-09010	Etメワ 9		1			3455

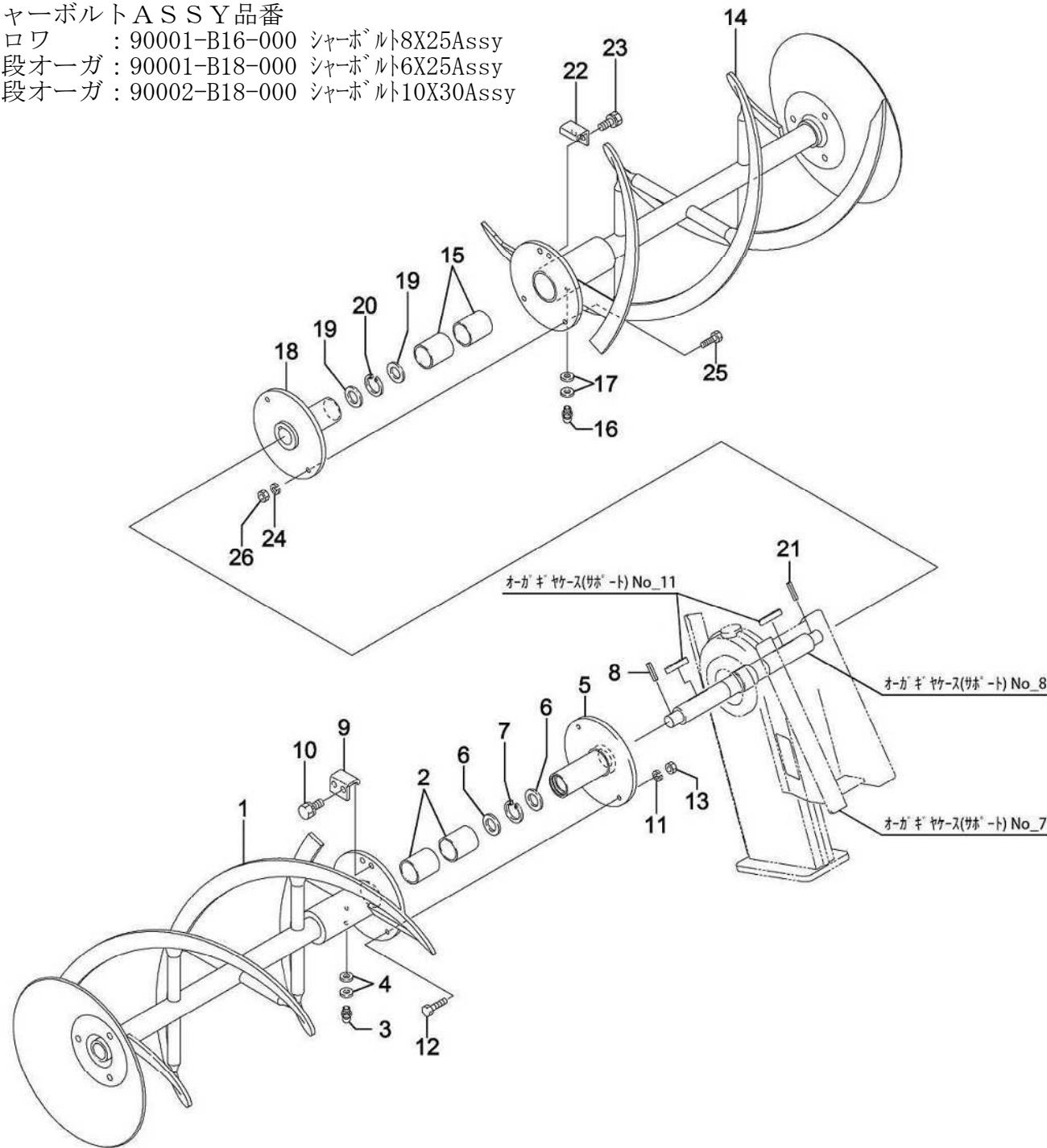


シャーボルトASSY品番
 プロワ : 90001-B16-000 シャーボルト8X25Assy
 上段オーガ : 90001-B18-000 シャーボルト6X25Assy
 下段オーガ : 90002-B18-000 シャーボルト10X30Assy



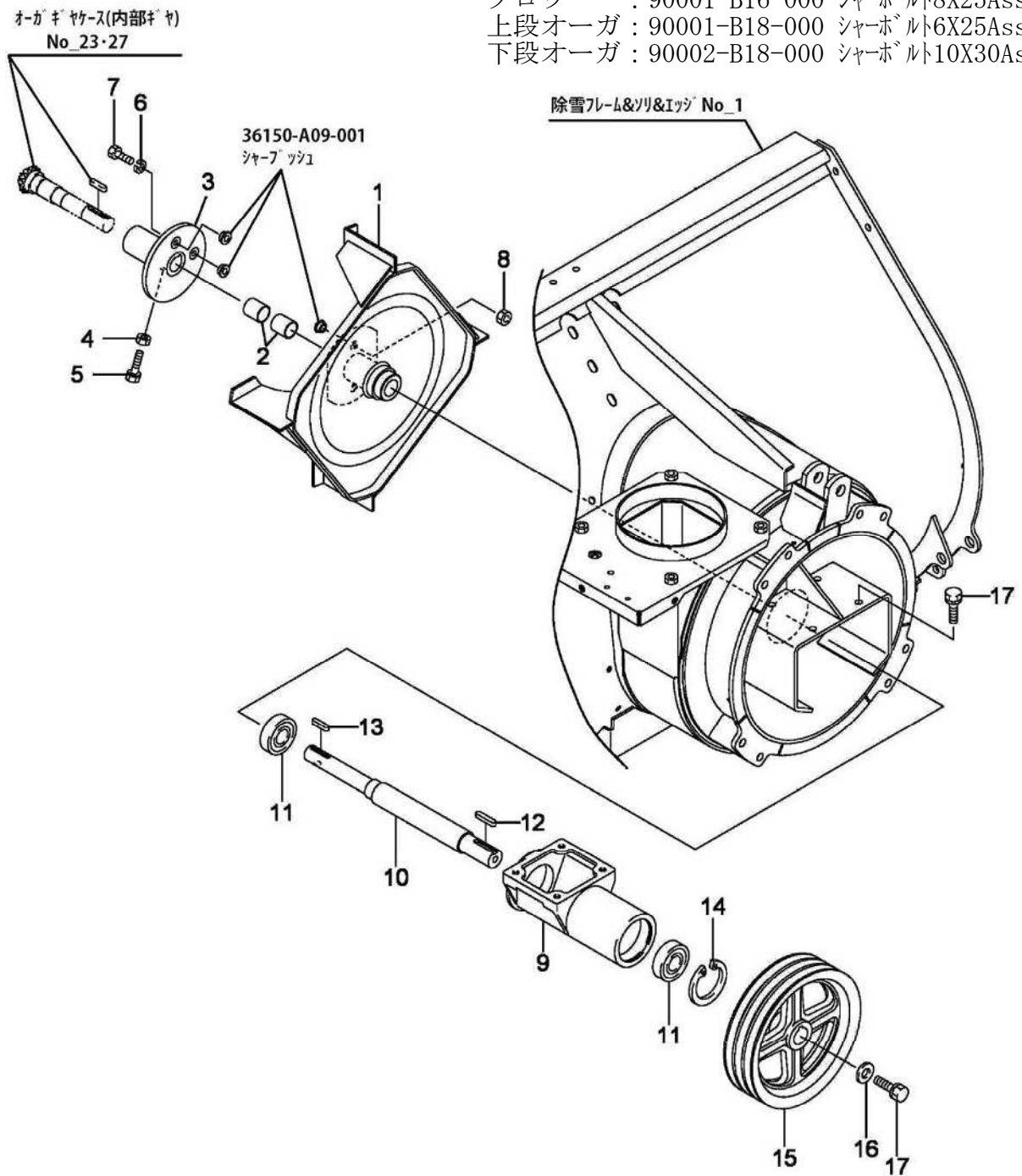
No	品番	品名	処理	個数	備考	改訂日	明細
1	35100-B57-606	下段オーガL COMP	B4M	1			3501
2	91646-3550R	ブッシュ BM3550FS		2			3502
3	35500-B72-803	オーガシャーフランジ COMP	B2	1			3503
4	94111-10012	ハネW 10		1	下段オーガシャープ		3504
5	92001-1003014	B 10×30		1	下段オーガシャープ		3505
6	94001-10412	N 10(2)		1	下段オーガシャープ		3506
7	94111-08012	ハネW 8		1			3507
8	93900-0803009	6アナB8×30		1			3508
9	97116-040241	キー 10×8×40RR		1			3509
10	91926-A09-000	スラストワッシャー	M1	1			3511
11	35200-B57-606	下段オーガR COMP	B4M	1			3521
12	91646-3550R	ブッシュ BM3550FS		2			3522
13	35500-B72-803	オーガシャーフランジ COMP	B2	1			3523
14	94111-10012	ハネW 10		1	下段オーガシャープ		3524
15	92001-1003014	B 10×30		1	下段オーガシャープ		3525
16	94001-10412	N 10(2)		1	下段オーガシャープ		3526
17	94111-08012	ハネW 8		1			3527
18	93900-0803009	6アナB8×30		1			3528
19	97116-040241	キー 10×8×40RR		1			3529
20	91926-A09-000	スラストワッシャー	M1	1			3531

シャーボルトASSY品番
 プロワ : 90001-B16-000 シャーボルト8X25Assy
 上段オーガ : 90001-B18-000 シャーボルト6X25Assy
 下段オーガ : 90002-B18-000 シャーボルト10X30Assy

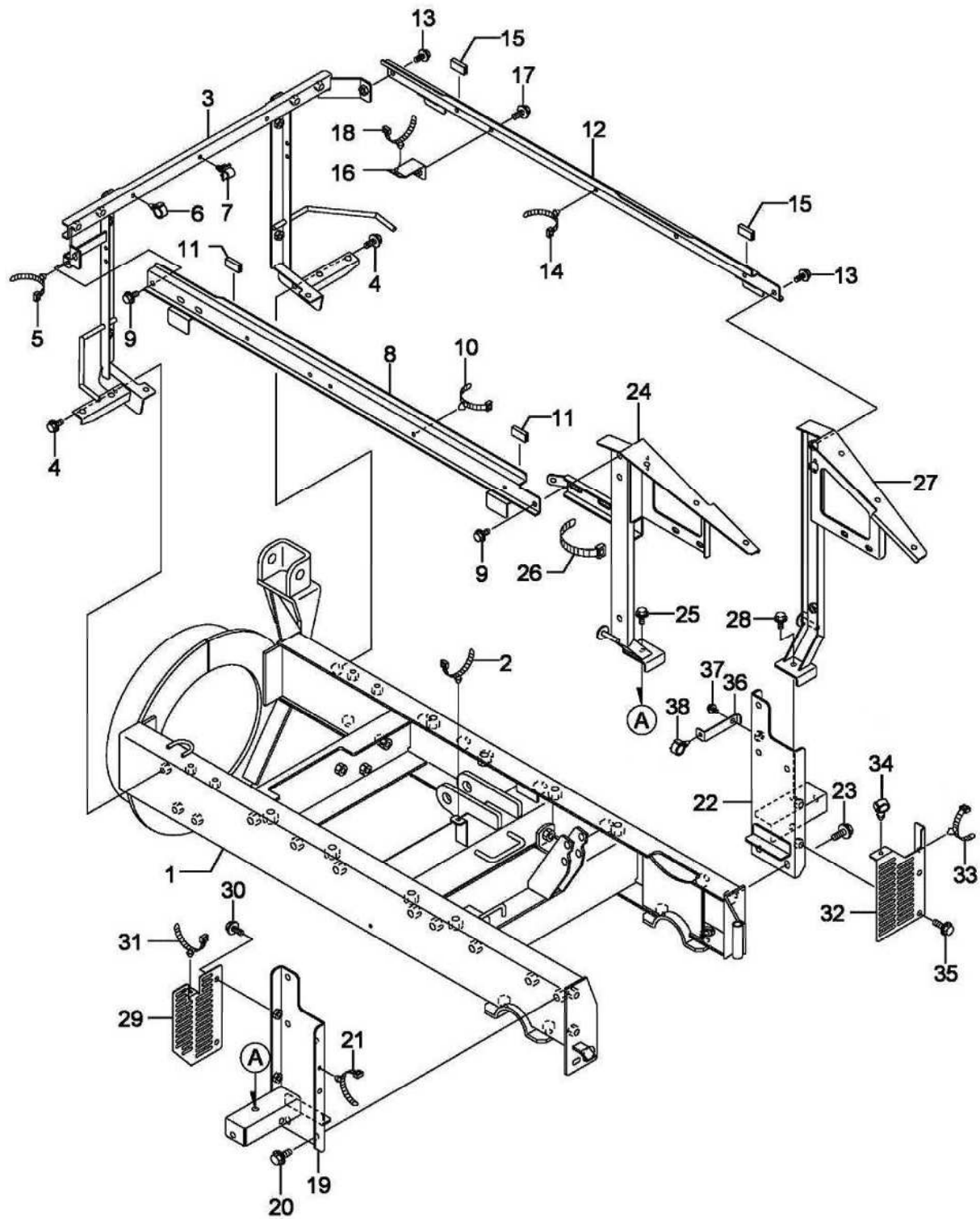


No	品番	品名	処理	個数	備考	改訂日	明細
1	35300-B57-602	上段オーガL COMP	B4M	1			3551
2	91646-3540R	ブッシュ BM3540FS		2			3552
3	96381-20000	グリースニップル A-MT6×1		1			3553
4	94101-06010	ミガキW 6		2			3554
5	35100-B18-802	上段シャーフランジ COMP	B2	1			3555
6	91251-1830321	マルサガネ 18×30×3.2	M1	2			3556
7	94520-30080	Cアナメワ 30		1			3557
8	94319-60025	スプリングピン 6×25		1			3558
9	35903-A09-000	ストッパー	M1	1			3559
10	93000-0801217	コガタバネB 8×12(7T)		2			3561
11	94111-06012	ハネW 6		1	上段オーガシャープ		3562
12	92001-0602514	B 6×25		1	上段オーガシャープ		3563
13	94001-06412	N 6(2)		1	上段オーガシャープ		3564
14	35400-B57-602	上段オーガR COMP	B4M	1			3581
15	91646-3540R	ブッシュ BM3540FS		2			3582
16	96381-20000	グリースニップル A-MT6×1		1			3583
17	94101-06010	ミガキW 6		2			3584
18	35100-B18-802	上段シャーフランジ COMP	B2	1			3585
19	91251-1830321	マルサガネ 18×30×3.2	M1	2			3586
20	94520-30080	Cアナメワ 30		1			3587
21	94319-60025	スプリングピン 6×25		1			3588
22	35903-A09-000	ストッパー	M1	1			3589
23	93000-0801217	コガタバネB 8×12(7T)		2			3591
24	94111-06012	ハネW 6		1	上段オーガシャープ		3592
25	92001-0602514	B 6×25		1	上段オーガシャープ		3593
26	94001-06412	N 6(2)		1	上段オーガシャープ		3594

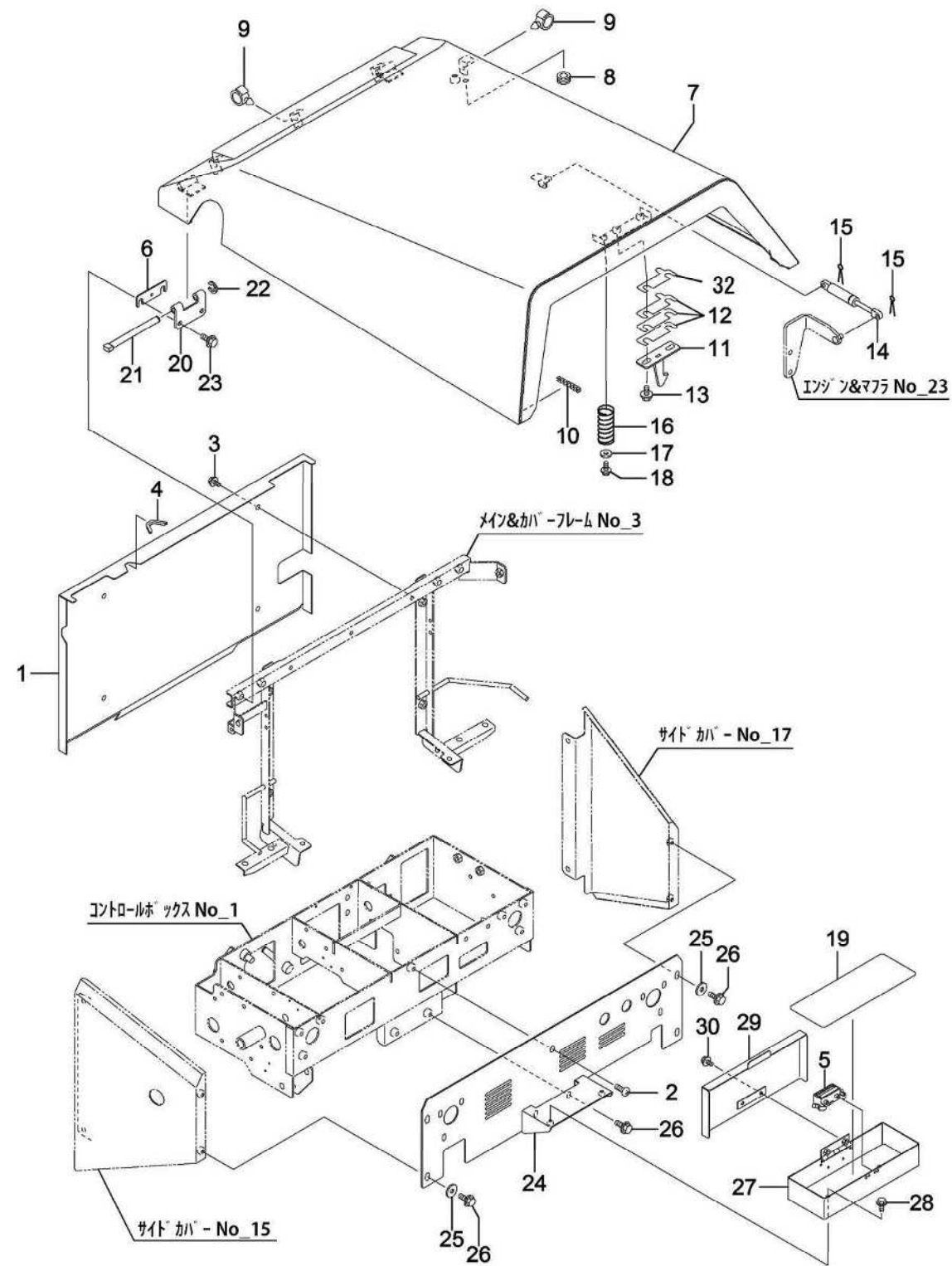
シャーボルトASSY品番
 ブロー : 90001-B16-000 シャーボルト8X25Assy
 上段オーガ : 90001-B18-000 シャーボルト6X25Assy
 下段オーガ : 90002-B18-000 シャーボルト10X30Assy



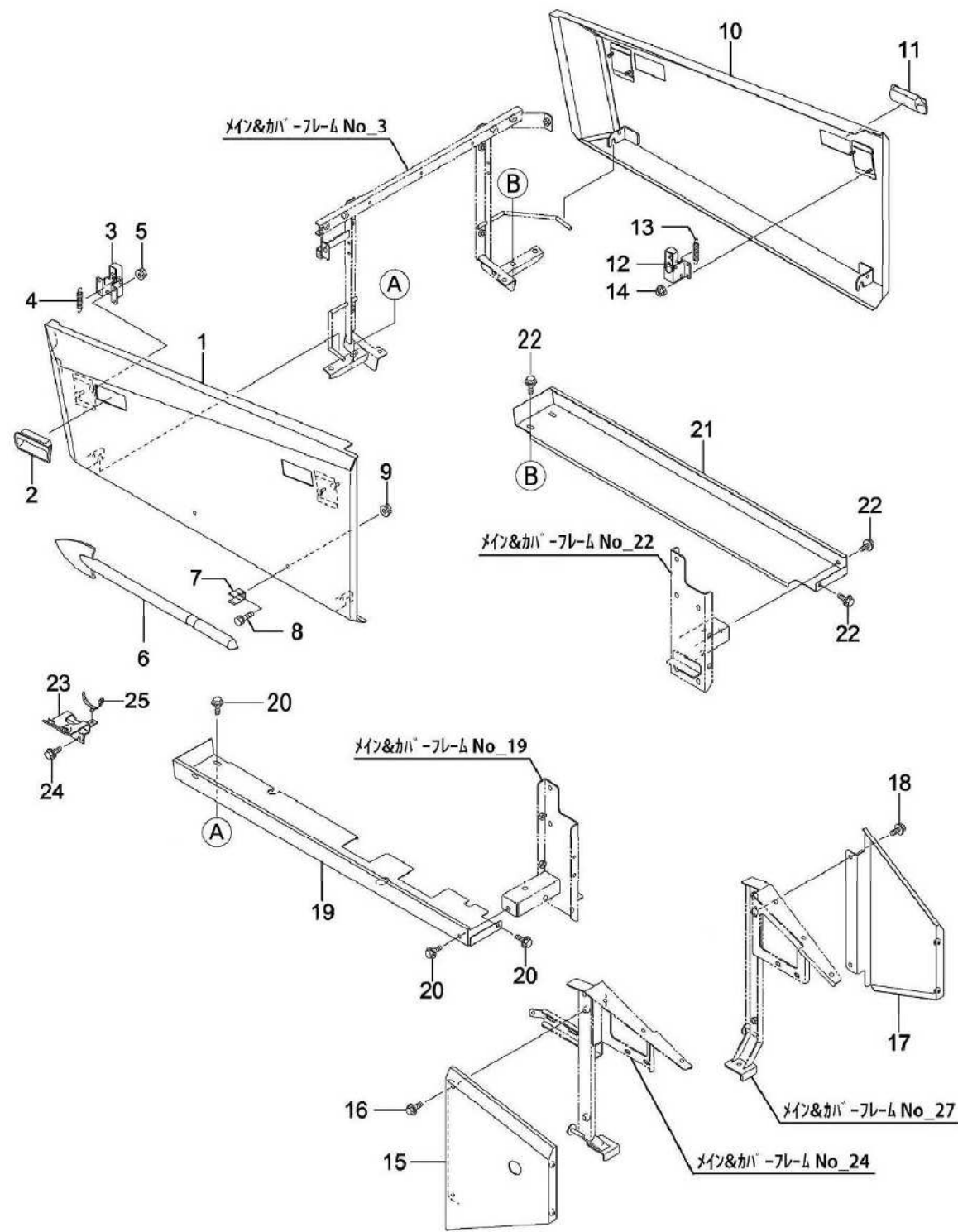
No	品番	品名	処理	個数	備考	改訂日	明細
1	36100-A91-808	ブロー COMP	B2	1			3601
2	91646-2530R	ブラシ BM2530FS		2			3602
3	36200-A91-800	オーガジョイント COMP	B2	1			3603
4	94003-10412	コッタN 10(2)		1			3604
5	91212-1030147	コッタONB10×30(120°(7T		1			3605
6	94111-08012	ハネW 8		1	ブローシャーピン		3606
7	92001-0802514	B 8×25		1	ブローシャーピン		3607
8	94001-08412	N 8(2)		1	ブローシャーピン		3608
9	36901-B18-700	ブローシャフトハウジング	B3M	1			3621
10	34901-B16-000	ブローシャフト		1			3622
11	96105-06306	ベアリング 6306UU		2			3623
12	97115-040041	キー 8×7×40S		1			3624
13	97114-033041	キー 7×7×33S		1			3625
14	94520-72080	Cアタメワ 72		1			3626
15	63901-B53-700	Vブレーキ 231B-3×30	B3M	1			3651
16	91251-1035451	マルサガネ 10×35×4.5	M1	1			3652
17	93000-1002517	コッタハネB 10×25(7T		5			3653



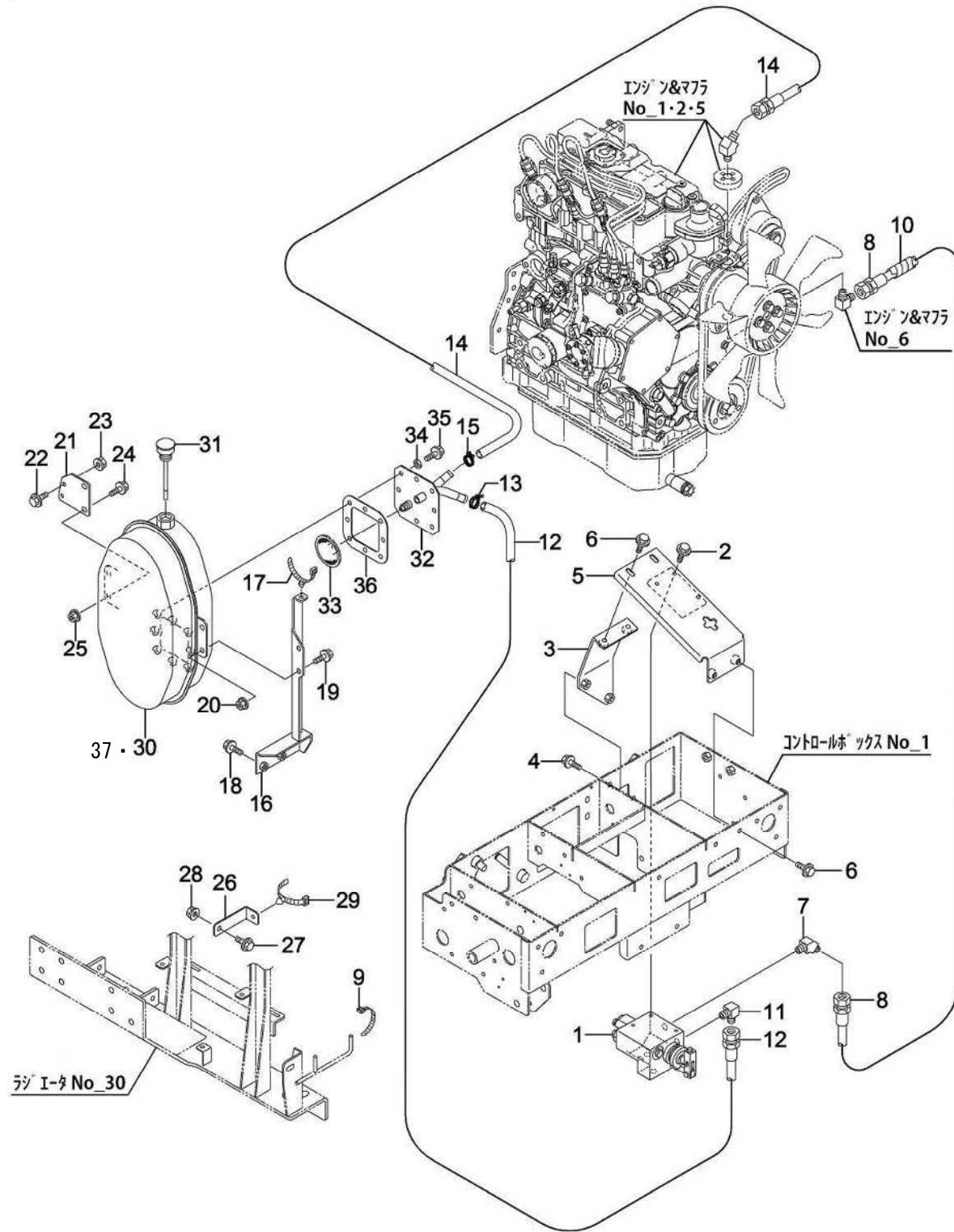
No	品番	品名	処理	個数	備考	改訂日	明細
1	41100-B53-807	本体フレーム COMP	B2	1			4001
2	91314-119P7	ケーブルストラップ 1-19P7		1			4002
3	47700-B85-800	フロントフレーム COMP	B2	1			4011
4	93100-0801617	フランジB 8×16		4			4012
5	91314-119P7	ケーブルストラップ 1-19P7		1			4013
6	91315-C1J77	ケーブルクリップ C-1J77		1			4017
7	91315-A3455	ケーブルクリップ A-3455		3			4018
8	47100-B85-800	サイドフレームL COMP	B2	1			4031
9	93100-0801617	フランジB 8×16		2			4032
10	91314-11765	ケーブルストラップ 1-1765		2			4033
11	48903-B53-000	玉ナシ溝ゴム 12×25		2			4034
12	47200-B85-800	サイドフレームR COMP	B2	1			4041
13	93100-0801617	フランジB 8×16		2			4042
14	91314-11765	ケーブルストラップ 1-1765		4			4043
15	48903-B53-000	玉ナシ溝ゴム 12×25		2			4044
16	57600-B85-800	油圧ホースステーCOMP	B2	1			4051
17	93100-0601217	フランジB 6×12		1			4052
18	91314-11765	ケーブルストラップ 1-1765		1			4053
19	41200-B85-800	パネルブラケットL COMP	B2	1			4301
20	93300-1002517	フランジB 10×1.25×25		2			4302
21	91314-119P7	ケーブルストラップ 1-19P7		1			4303
22	41300-B85-800	パネルブラケットR COMP	B2	1			4321
23	93300-1002517	フランジB 10×1.25×25		2			4322
24	48500-B85-803	カバーフレームリヤ L COMP	B2	1			4351
25	93100-0801617	フランジB 8×16		1			4352
26	91311-250	リヒートタイ RF250		1			4353
27	48600-B85-803	カバーフレームリヤ R COMP	B2	1			4371
28	93100-0801617	フランジB 8×16		1			4372
29	49901-B85-800	リヤカバー-FL	B2	1			4421
30	93100-0801617	フランジB 8×16		2			4422
31	91314-119P7	ケーブルストラップ 1-19P7		1			4423
32	49903-B85-801	リヤカバー-RR	B2	1			4501
33	91314-15782	ケーブルストラップ 1-5782		1			4502
34	91315-C2S12	ケーブルクリップ C-2S12		2			4503
35	93100-0801617	フランジB 8×16		2			4504
36	41901-B85-800	ケーブルステー	B2	1			4651
37	93100-0801617	フランジB 8×16		1			4652
38	91315-C2S12	ケーブルクリップ C-2S12		1			4653



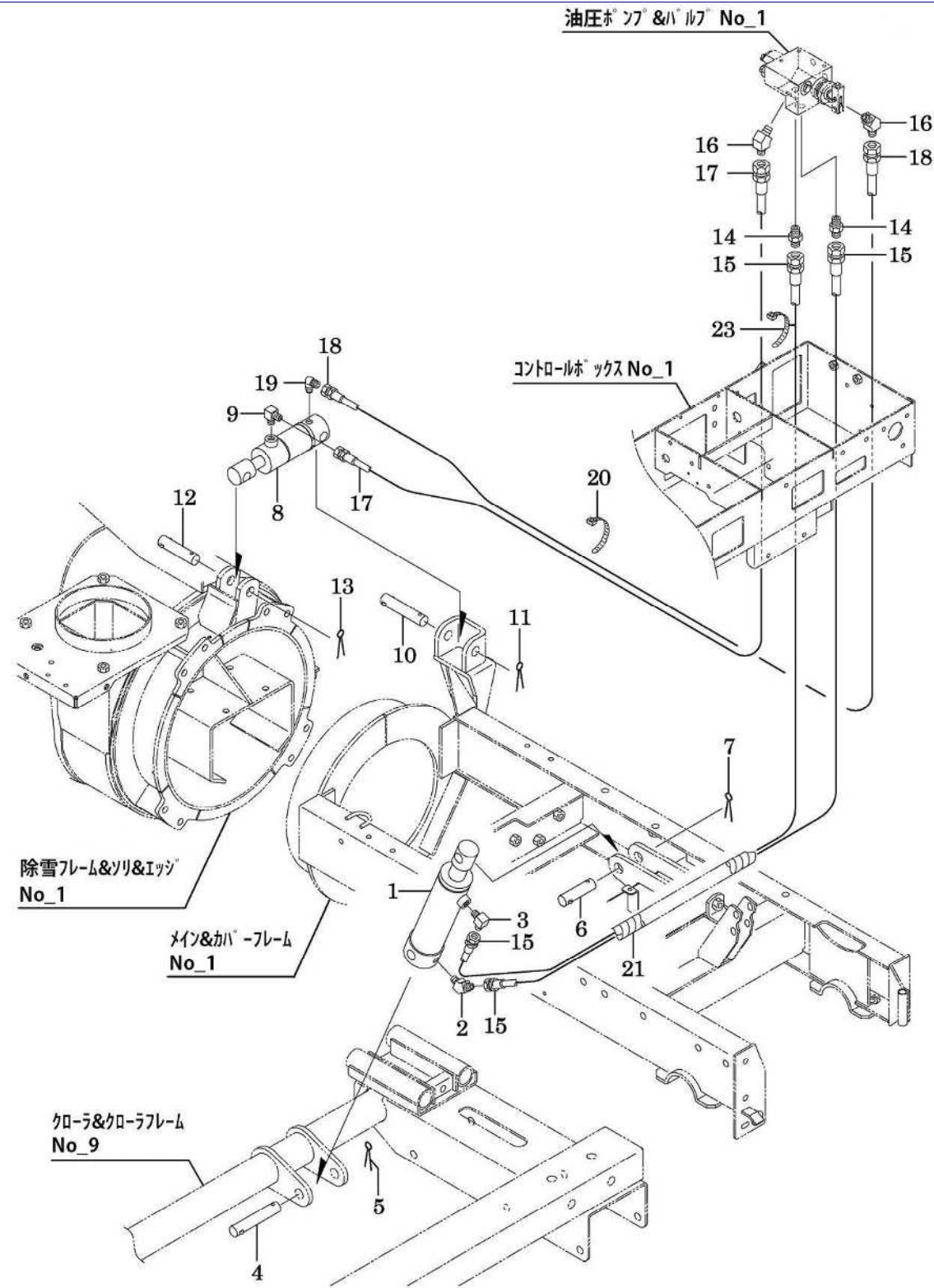
No	品番	品名	処理	個数	備考	改訂日	明細
1	47901-B85-801	フロントカバー	B2	1			4014
2	93400-0801614	トラスコネジ 8×16		1			4555
3	93100-0801657	フランジB8×16(黒)		4			4016
4	91363-12050	エッジプロテクタ t1.2×50		1			4019
5	42901-B72-000	マグネットキャッチC-931		1			4557
6	48908-B72-800	シム(調整用)	B2	2			4901
7	48100-B85-004	ボンネット COMP	W1	1			4101
8	91351-1081020	ゴムブッシュ BSB-21		1			4102
9	91315-C4397	ケーブルクリップ C-4397		2			4103
10	91360-12040	NGロケット TH-12 (40)		2			4104
11	76800-B56-801	フックCOMP	B2	1			4111
12	31902-B18-000	シム	M1	3			4112
13	93100-0801617	フランジB 8×16		2			4113
14	40001-B18-001	ガススプリング		1			4121
15	94210-25150	ワリピン 2.5×15		2			4122
16	91603-B18-000	ボンネットスプリング	M1B	1			4131
17	94101-06015	ダイマルW 6		1			4132
18	93100-0601617	フランジB 6×16		1			4133
19	42901-B53-000	ゴムシート		1			4556
20	49901-B72-802	ボンネットヒンジ	B2	2			4151
21	49902-B72-000	ヒンジピン	M1	2			4152
22	94511-07010	Eトメワ 7		2			4153
23	93100-0802017	フランジB 8×20		4			4154
24	49600-B78-001	リヤカバー COMP	R6	1			4521
25	94101-08015	ダイマルW 8		4			4522
26	93100-0801617	フランジB 8×16		6			4523
27	42100-B72-831	ツールボックス COMP	B2	1			4551
28	93100-0601217	フランジB 6×12		2			4552
29	42200-B72-800	ツールボックスカバー COMP	B2	1			4553
30	93100-0601257	フランジB6×12(黒)		2			4554
32	31903-B18-000	シム0.6	M1	1			4114



No	品番	品名	処理	個数	備考	改訂日	明細
1	49300-B85-130	サイトカバー-L COMP	R6M	1			4201
2	48901-B69-030	埋込み取手 AP-197-1-3		2			4202
3	48800-B65-000	サイトカバー-ストッパー COMP	M1	2			4203
4	91602-B18-002	コイルスプリング 9.5×42	M1B	2			4204
5	94002-06410	フランジN 6		4			4205
6	39901-B51-001	雪かき棒		1			4211
7	39902-A65-001	止め金具		2			4212
8	92200-0801617	コナ釘 8×16(7T)		2			4213
9	94002-08410	フランジN 8		2			4214
10	49400-B85-131	サイトカバー-R COMP	R6M	1			4251
11	48901-B69-030	埋込み取手 AP-197-1-3		2			4252
12	48800-B65-000	サイトカバー-ストッパー COMP	M1	2			4253
13	91602-B18-002	コイルスプリング 9.5×42	M1B	2			4254
14	94002-06410	フランジN 6		4			4255
15	48700-B85-101	リヤサイトカバー-L COMP	R6C	1			4601
16	93100-0801617	フランジB 8×16		2			4602
17	48800-B85-101	リヤサイトカバー-R COMP	R6C	1			4621
18	93100-0801617	フランジB 8×16		2			4622
19	48903-B85-802	アンダーカバー-L	B2	1			4061
20	93100-0801617	フランジB 8×16		4			4062
21	48904-B85-802	アンダーカバー-R	B2	1			4071
22	93100-0801617	フランジB 8×16		4			4072
23	47500-B85-800	マフラーカバーブラケットCOMP	B2	1			4451
24	93100-0801617	フランジB 8×16		2			4452
25	91314-119P7	ケーブルストラップ 1-19P7		1			4453

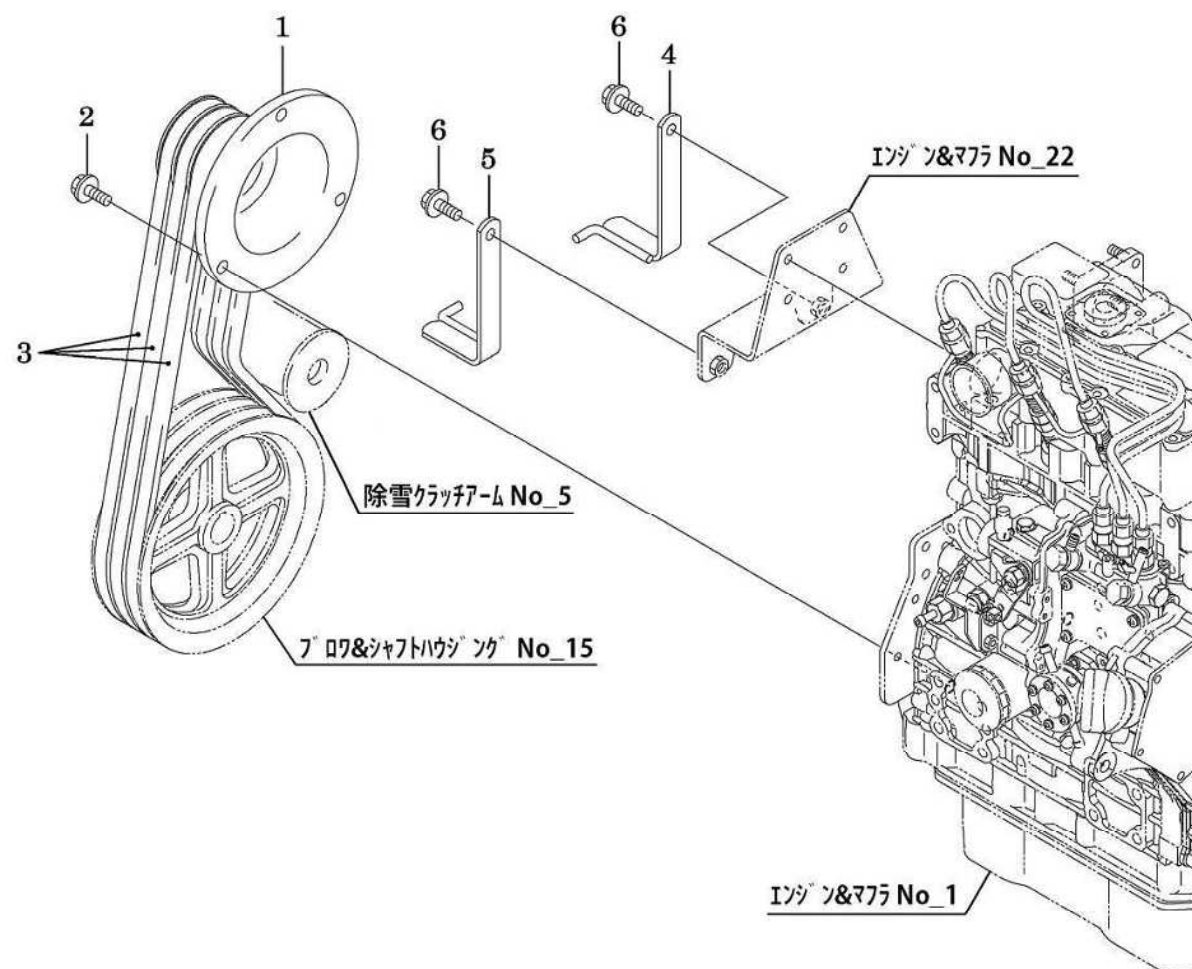


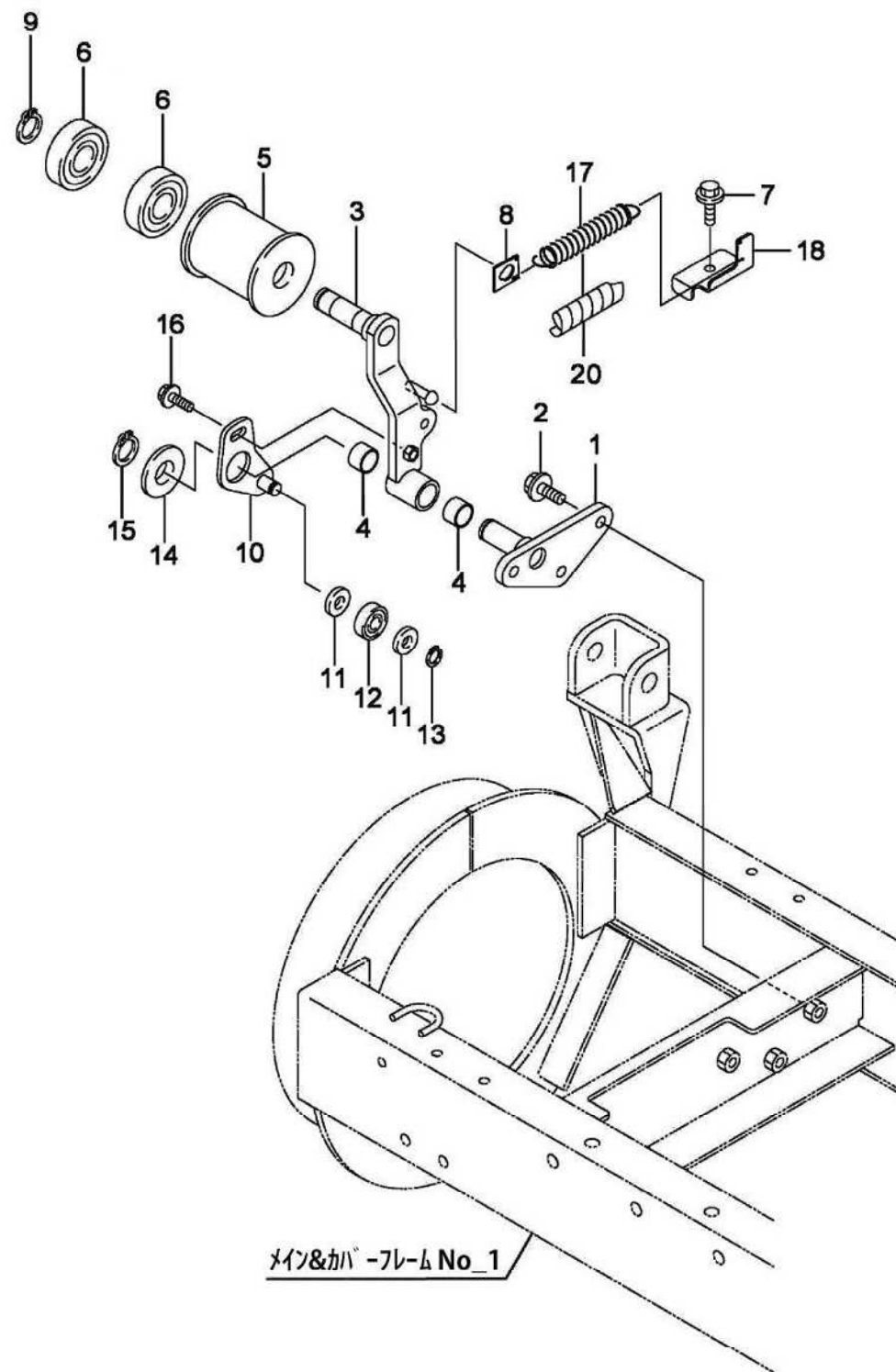
No	品番	品名	処理	個数	備考	改訂日	明細
1	50001-B53-003	バルブDCV1		1			5001
2	93100-0602017	フランジB 6×20		3			5002
3	51200-B51-800	バルブベースブラケット COMP	B2	1			5011
4	93100-0801617	フランジB 8×16		2			5012
5	51100-B74-801	バルブベース COMP	B2	1			5021
6	93100-0801617	フランジB 8×16		4			5022
7	91551-3024004	45°エルボ 302404		1			5051
8	91545-2209533	油圧ホース SPL 2分×950		1			5052
9	91311-250	リビートタイ RF250		2			5059
10	91382-1502501	コルゲート 15×250		1			5062
11	51903-B53-001	90° エルボPT1/4×PF1/2		1			5071
12	91541-4012030	油圧ホース 4分×1200		1			5072
13	91323-019	自在バンド 19		1			5073
14	91541-4007030	油圧ホース 4分×700		1			5074
15	91323-019	自在バンド 19		1			5075
16	57400-B85-801	オイルタンクベースCOMP	B2	1			5201
17	91314-119P7	ケーブルストラップ 1-19P7		1			5202
18	93100-0802017	フランジB 8×20		2			5203
19	93100-0801617	フランジB 8×16		2			5204
20	94002-08410	フランジN 8		2			5205
21	57902-B85-800	オイルタンクステー	B2	1			5211
22	93100-0601617	フランジB 6×16		2			5212
23	94002-06410	フランジN 6		2			5213
24	93100-0801617	フランジB 8×16		2			5214
25	94002-08410	フランジN 8		2			5215
26	57903-B85-800	油圧ホースステー	B2	1			5251
27	93100-0802017	フランジB 8×20		1			5252
28	94002-08410	フランジN 8		1			5253
29	91314-11765	ケーブルストラップ 1-1765		1			5254
30	51600-G30-705	オイルタンクCOMP	B3M	1			5301
31	51901-G30-000	オイルキャップ		1			5302
32	57200-B84-800	ホースジョイント COMP	B2	1			5303
33	51906-G30-000	ストレーナ		1			5304
34	91526-WF8	シールワッシャー WF-8		8			5305
35	93100-0801617	フランジB 8×16		8			5306
36	51905-G30-001	パッキン		1			5307
37	91951-20032	タービンオイル VG32		3.5ℓ			



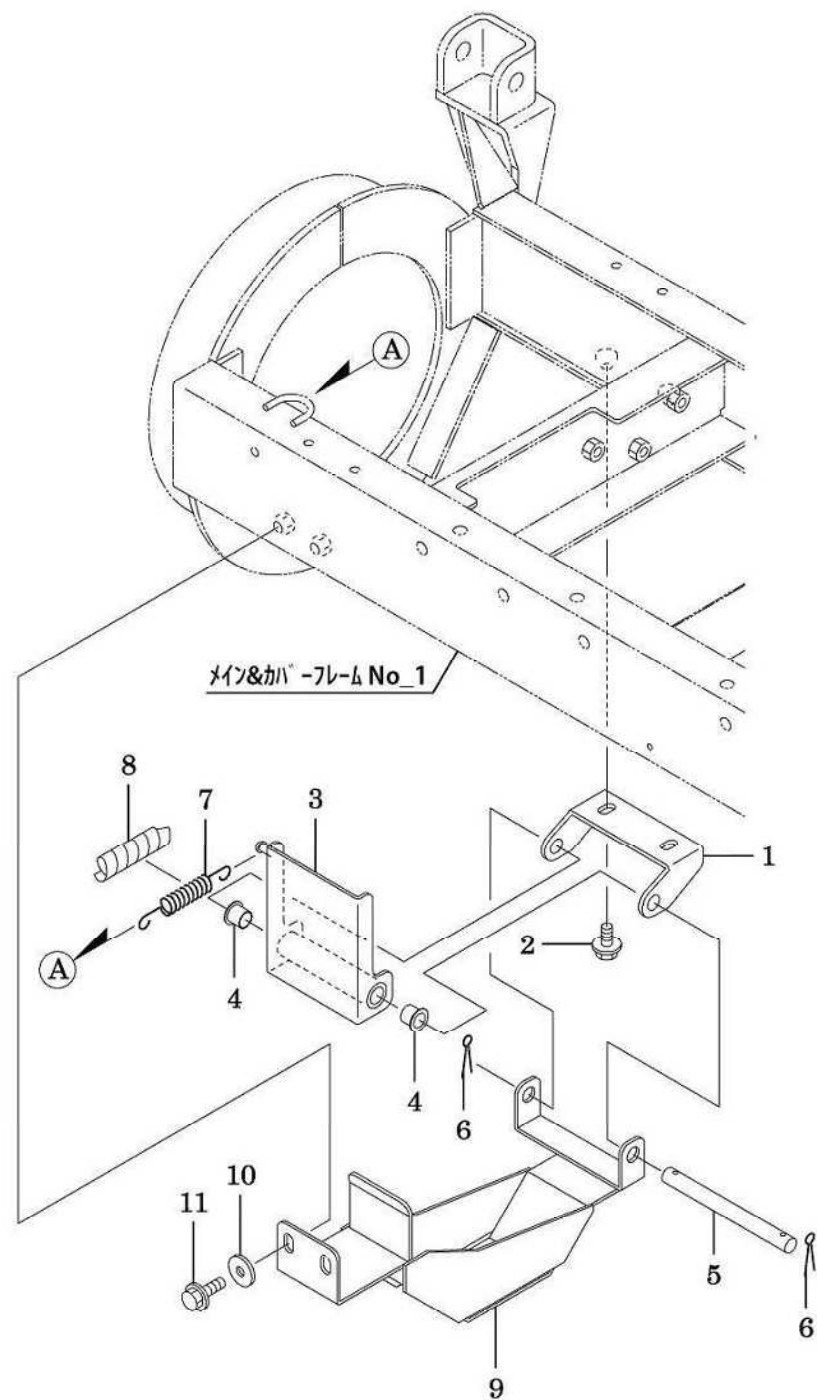
No	品番	品名	処理	個数	備考	改訂日	明細
1	50001-B56-000	復動油圧シリンダ φ60×115		1			5101
2	51901-B53-001	シホリ付45°エルボ		1			5102
3	91551-3024004	45°エルボ 302404		1			5103
4	91261-201101	耳付ピン 20×110	M1	1			5104
5	94210-40400	ワレピン 4×40		1			5105
6	91261-200751	耳付ピン 20×75	M1	1			5106
7	94210-40400	ワレピン 4×40		1			5107
8	50200-B88-000	復動シリンダ-20×40×60		1			5151
9	91551-3022004	90°エルボ 302204		1			5153
10	91261-180951	耳付ピン 18×95	M1	1			5154
11	94210-40400	ワレピン 4×40		1			5155
12	91261-180751	耳付ピン 18×75	M1	1			5156
13	94210-40400	ワレピン 4×40		1			5157
14	91551-3002004	アダプタ 3002F04		2			5053
15	91541-2313533	油圧ホース 2分×1350		2			5054
16	91551-3024004	45°エルボ 302404		2			5058
17	91545-2215433	油圧ホースSPL 2分×1540		1			5056
18	91545-2214333	油圧ホースSPL 2分×1430		1			5057
19	67901-A64-001	シホリ付90°エルボ		1			5152
20	91311-140	リビートタイ RF140		1			5061
21	91382-2505001	コルゲート 25×500		1			5055
23	91311-140	リビートタイ RF140		1			5063

No	品番	品名	処理	個数	備考	改訂日	明細
1	02901-B53-700	エンジンプーリー(プロ7)	B3M	1			6001
2	93000-1203017	コガタネB 12×30(7T)		3			6002
3	91652-0808044	W800ベルト SB44		3			6301
4	65400-B85-830	エンジンベルトストッパー-R COMP	B2	1			6571
5	65300-B85-830	エンジンベルトストッパー-L COMP	B2	1			6572
6	93300-1202017	フランジB 12×1.25×20		2			6573

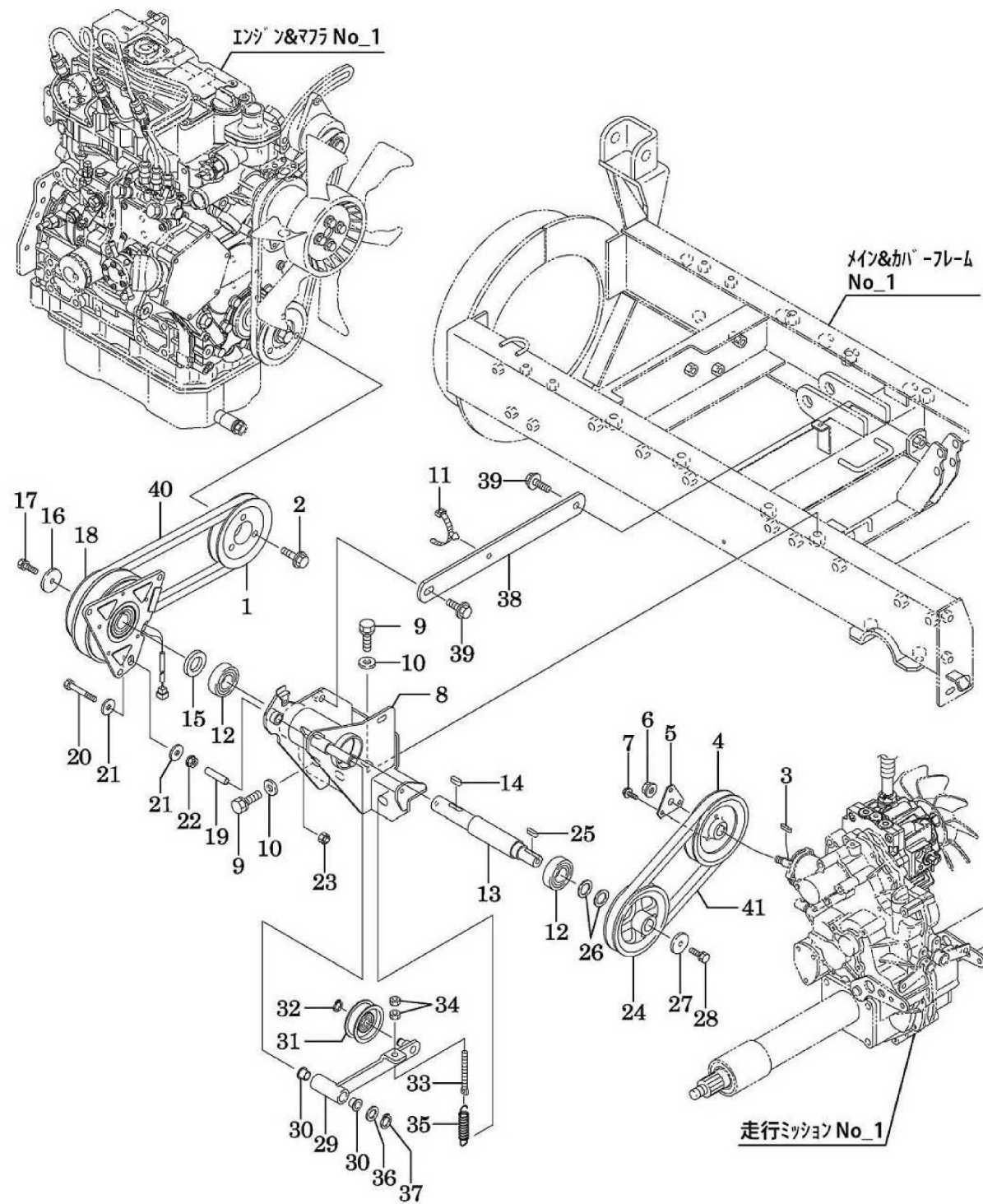




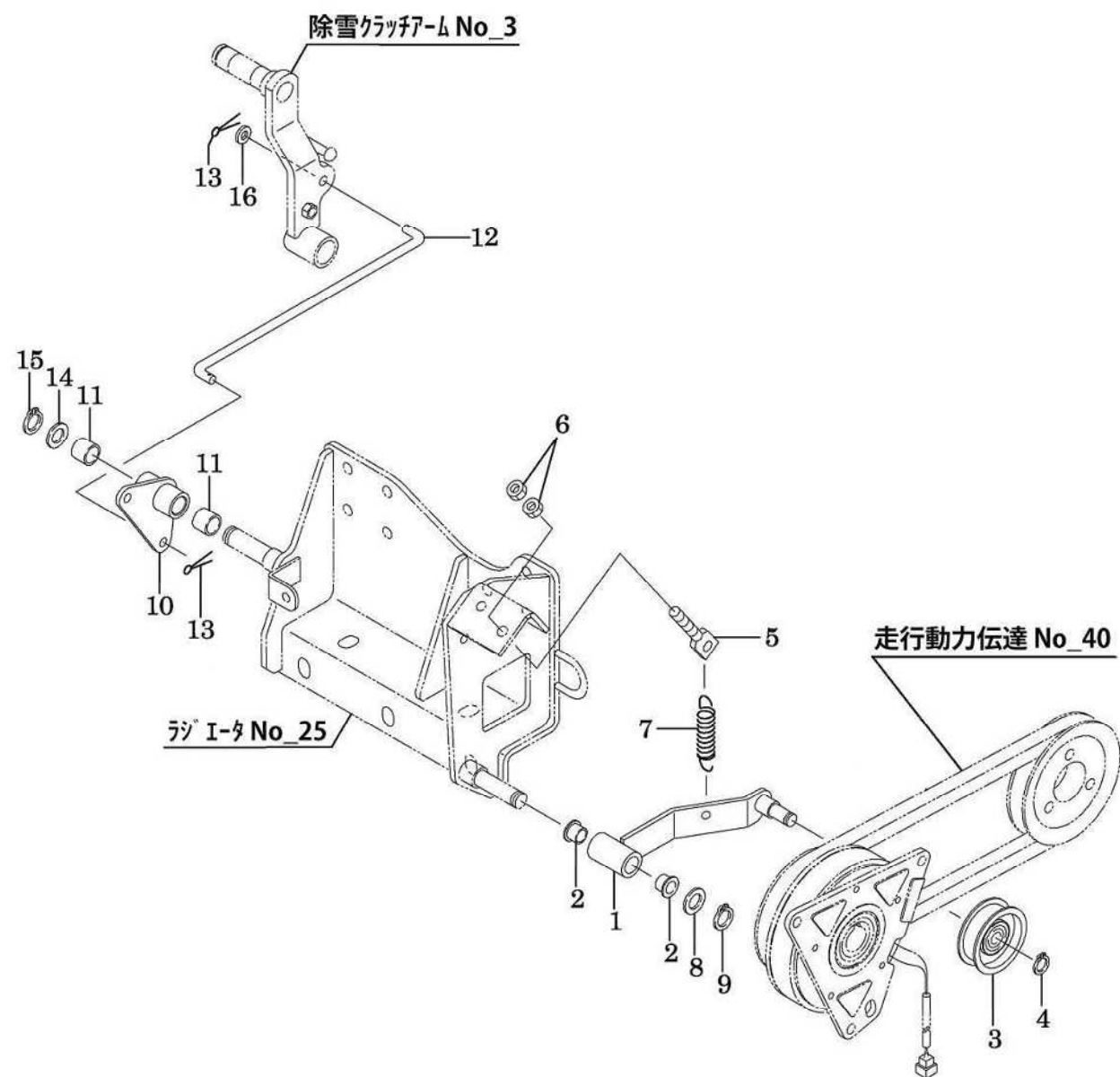
No	品番	品名	処理	個数	備考	改訂日	明細
1	66400-B18-802	プロテクションシャフト COMP	B2	1			6501
2	93300-1002517	フランジB 10×1.25×25		3			6502
3	66100-B53-802	除雪クラッチアーム COMP	B2M	1			6511
4	91646-2015R	ブッシュ BM2015FS		2			6512
5	66901-B79-801	テンションローリ-60-74	B2	1			6513
6	96105-06304	ベアリング 6304UU		2			6514
7	93100-0802017	フランジB 8×20		1			6553
8	66903-B53-800	スプリングフック	B2	1			6554
9	94510-20080	シキメワ 20		1			6516
10	65200-B53-800	ブレーキカム COMP	B2	1			6521
11	94101-12010	ミガキW 12		2			6522
12	96105-06201	ベアリング 6201UU		1			6523
13	94510-12080	シキメワ 12		1			6524
14	94101-20010	ミガキW 20		1			6525
15	94510-20080	シキメワ 20		1			6526
16	93100-0802517	フランジB 8×25		1			6527
17	66902-B53-000	テンションリターンズスプリング	M1B	1			6551
18	66901-B85-800	スプリングホルダ	B2	1			6552
20	91580-1501501	プラマー 15×150		1			6555



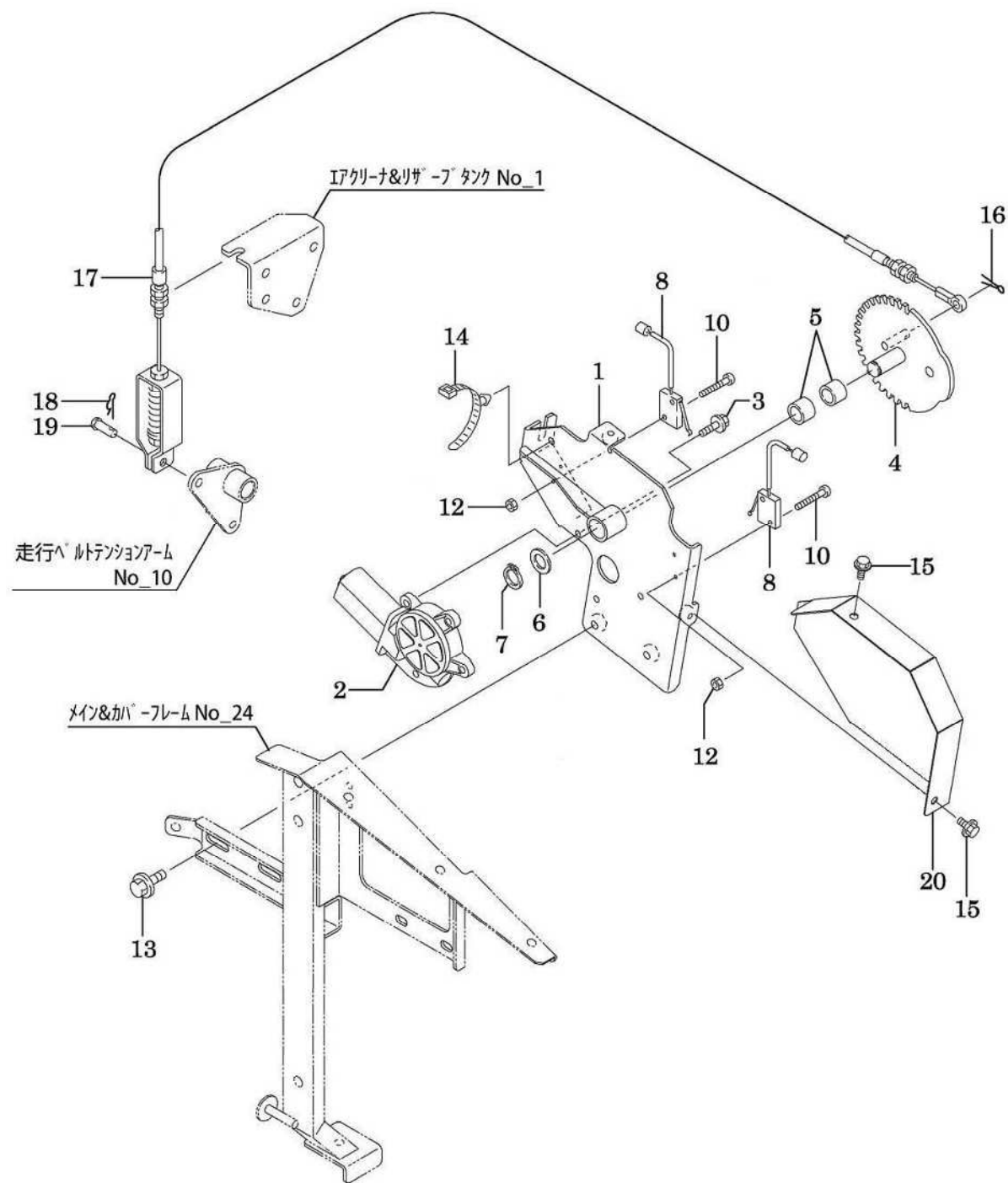
No	品番	品名	処理	個数	備考	改訂日	明細
1	65902-B53-800	プロワブレーキブラケット	B2	1			6351
2	93300-1002017	フランジB 10×1.25×20		2			6352
3	65100-B53-800	プロワブレーキCOMP	B2	1			6353
4	91644-151580	フランジワッシュ 80F-1515		2			6354
5	65901-B53-000	ピン 15×160	M1	1			6355
6	94210-40300	ワリピン 4×30		2			6356
7	66907-A84-000	ブレーキスプリング	M1B	1			6357
8	91580-1500601	ブラマー 15×60		1			6358
9	65300-B53-801	プロワベルトストッパーCOMP	B2	1			6371
10	94101-10015	ダイヤルW 10		2			6372
11	93300-1002017	フランジB 10×1.25×20		2			6373



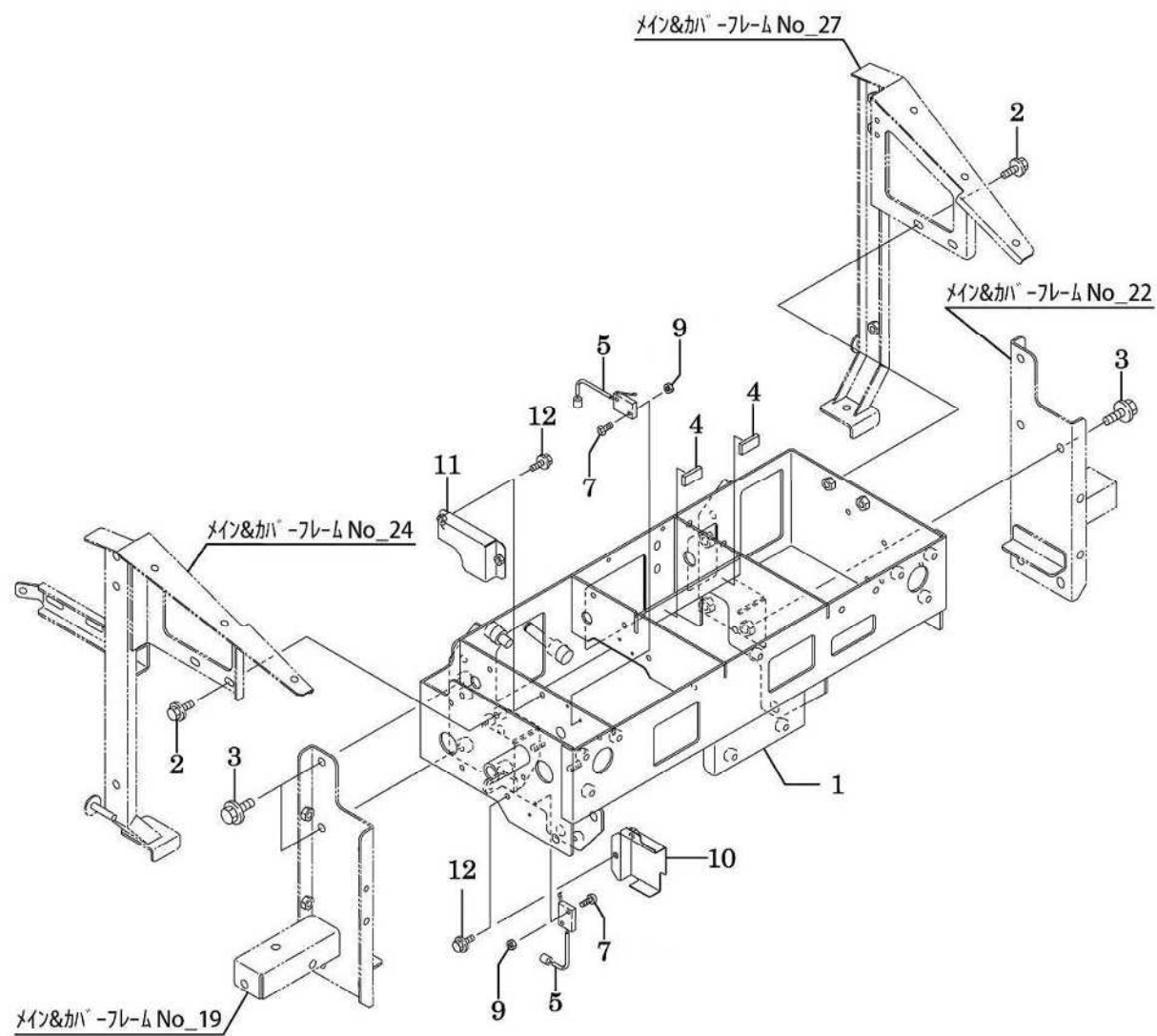
No	品番	品名	処理	個数	備考	改訂日	明細
1	02902-B54-700	エンジンプーリー(走行)	B3M	1			6011
2	93000-1003017	コガタネB 10×30(7T)		3			6012
3	97112-022241	キー 5×5×22RR		1			6022
4	63902-B54-700	HST入力プーリー	B3M	1			6021
5	16901-B54-800	フィキシングプレート	B2	1			6023
6	94006-10410	フランジN 10×1.25		1			6024
7	93100-0601617	フランジB 6×16		3			6025
8	61100-B85-801	カウンターブラケット COMP	B2	1			6051
9	93000-1203017	コガタネB 12×30(7T)		5			6052
10	94101-12010	ミガキW 12		5			6053
11	91315-C1U68	ケーブルクリップ C-1U68		1			6203
12	96105-06205	ヘアリング 6205UU		2			6062
13	64901-B85-000	カウンターシャフト		1			6061
14	97114-020041	キー 7×7×20S		1			6063
15	64902-B85-000	カウンターシャフトカラー	M1	1			6064
16	91251-0840451	マルサガネ 8×40×4.5	M1	1			6065
17	91219-0825010	コガタネプレートB 8×25		1			6066
18	67100-B54-001	電磁クラッチ COMP		1	52600400 シム.1 52600500 シム.3		6071
19	91544-0730030	ガソリンチューブ 7.3×30		1			6072
20	92201-0805517	コガタネB 8×55(7T)		1			6073
21	94101-08015	ダイマルW 8		2			6074
22	94002-08410	フランジN 8		1			6075
23	91233-084120	Uナット 8		1			6076
24	63902-B18-700	Vプーリー 113B×20	B3M	1			6081
25	97113-020041	キー 6×6×20S		1			6082
26	91251-2030231	マルサガネ 20×30×2.3	M1	2			6083
27	91251-0835451	マルサガネ 8×35×4.5	M1	1			6084
28	91219-0825010	コガタネプレートB 8×25		1			6085
29	66300-B85-801	走行テンションアームB COMP	B2M	1			6151
30	91642-1512R	ツバ付ブッシュ BM1512F23FS		2			6152
31	91615-12503743	テンションプーリー50TA2		1			6153
32	94510-12080	シグネットW 12		1			6154
33	65901-A09-001	テンション調整ネジ	M1	1			6155
34	94003-08412	コガタネ 8(2)		2			6156
35	91601-A32-001	テンションスプリング	M1B	1			6157
36	91251-1525231	マルサガネ 15×25×2.3	M1	1			6158
37	94510-15080	シグネットW 15		1			6159
38	61901-B53-800	テンションベースサポート	B2	1			6201
39	93300-1002517	フランジB 10×1.25×25		2			6202
40	91652-0808034	W800ベルト SB34		1			6302
41	91652-0808030	W800ベルト SB30		1			6303



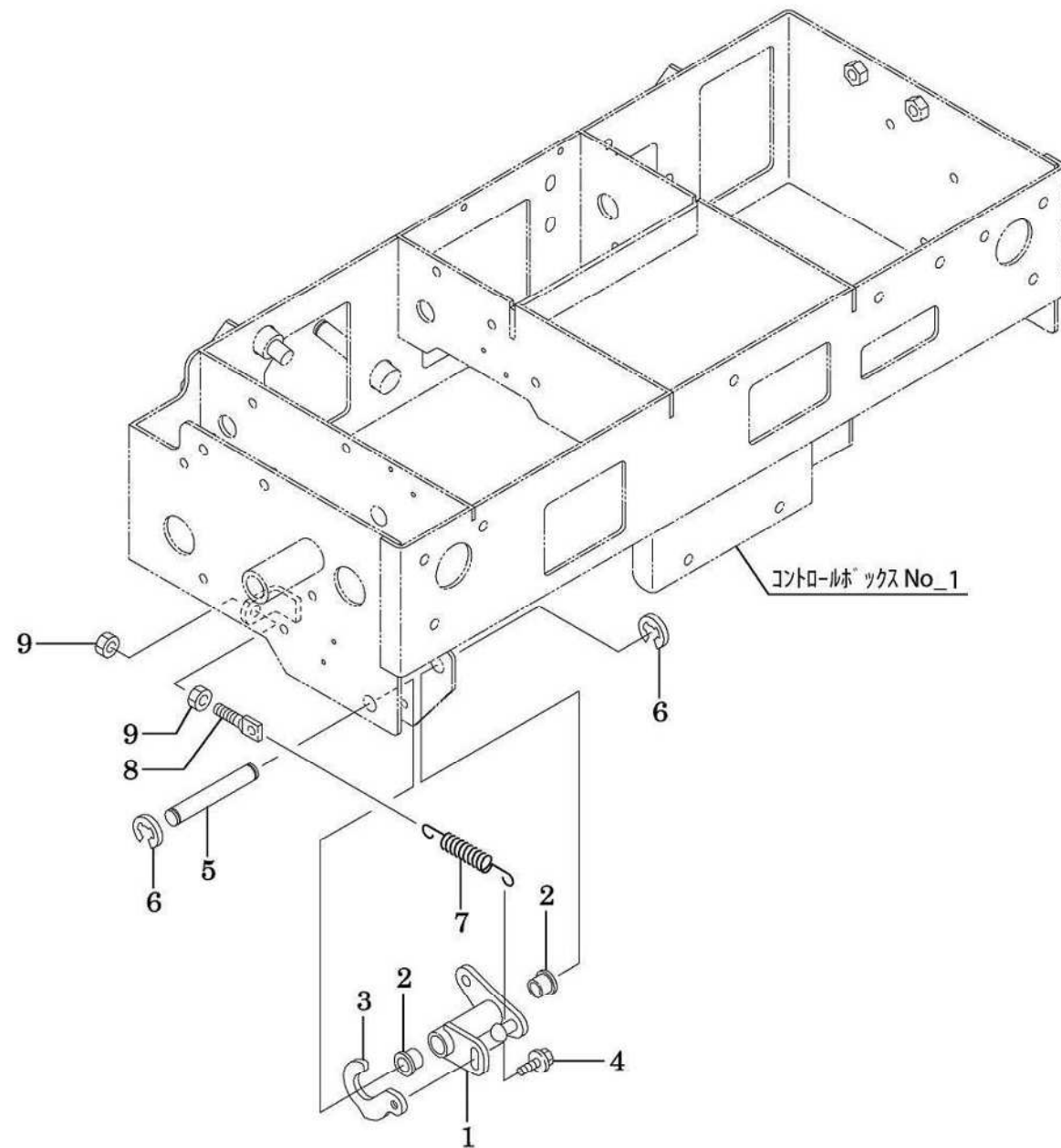
No	品番	品名	処理	個数	備考	改訂日	明細
1	66200-B85-801	走行テンションアームA COMP	B2M	1			6101
2	91642-1512R	ツバ付ブッシュ BM1512F23FS		2			6102
3	91615-12503743	テンションフリー50TA2		1			6103
4	94510-12080	コンタメウ 12		1			6104
5	65901-A09-001	テンション調整ネジ	M1	1			6105
6	94003-08412	コナタN 8(2		2			6106
7	91601-A32-001	テンションスプリング	M1B	1			6107
8	91251-1525231	マルサガネ 15×25×2.3	M1	1			6108
9	94510-15080	コンタメウ 15		1			6109
10	66400-B53-800	カウンターアームCOMP	B2	1			6251
11	91646-1512R	ブッシュ BM1512FS		2			6252
12	66901-B53-030	ロッド288	M1	1			6253
13	94210-30200	ワリピン 3×20		2			6254
14	91251-1525231	マルサガネ 15×25×2.3	M1	1			6255
15	94510-15080	コンタメウ 15		1			6256
16	94101-08010	ミガキW 8		1			6257



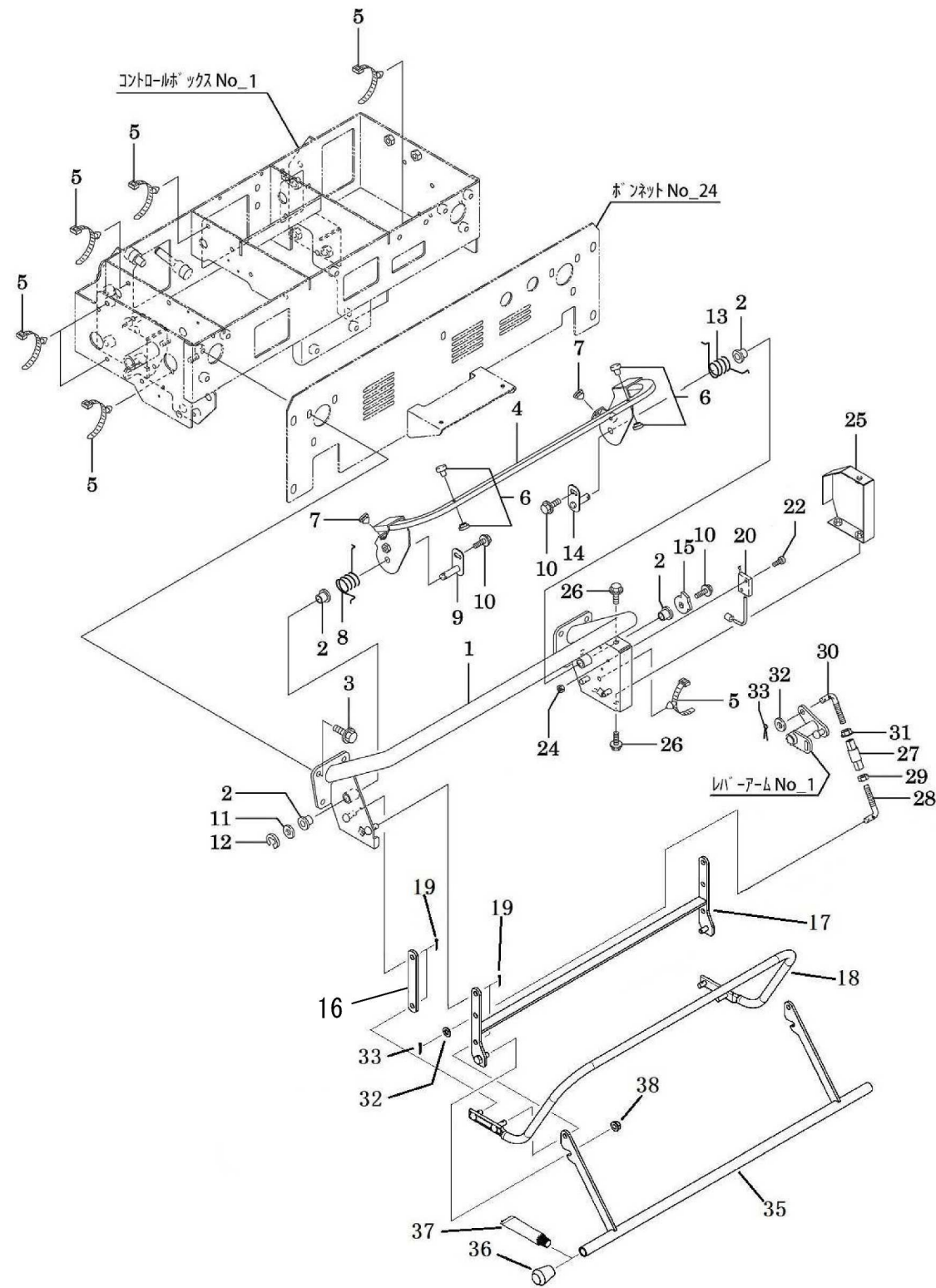
No	品番	品名	処理	個数	備考	改訂日	明細
1	66500-B85-802	電動クラッチベースCOMP	B2	1			6601
2	81100-B53-002	モータJC578VA		1			6602
3	93100-0602017	フランジB 6×20		3			6603
4	66600-B53-801	クラッチギヤ COMP	B2	1			6604
5	91647-1515	プッシュ 77B-1515		2			6605
6	91251-1525231	マルザガネ 15×25×2.3	M1	1			6606
7	94510-15080	シフトメウ 15		1			6607
8	83100-B10-000	シュートセンカスイッチ		2			6608
10	83901-B10-000	SLホルトM3×20		4			6611
12	94002-03410	フランジN3		4			6613
13	93100-0801617	フランジB 8×16		2			6614
14	91314-119P7	ケーブルストラップ 1-19P7		1			6615
15	93100-0601217	フランジB 6×12		2			6652
16	94210-25150	ワリピン 2.5×15		1			6624
17	77100-B53-002	除雪クラッチワイヤー		1			6621
18	94251-080111	スナップピン A8×1.8		1			6622
19	94330-0802210	マルアタマピン 8×22		1			6623
20	68901-B85-800	電動クラッチカバー	B2	1			6651



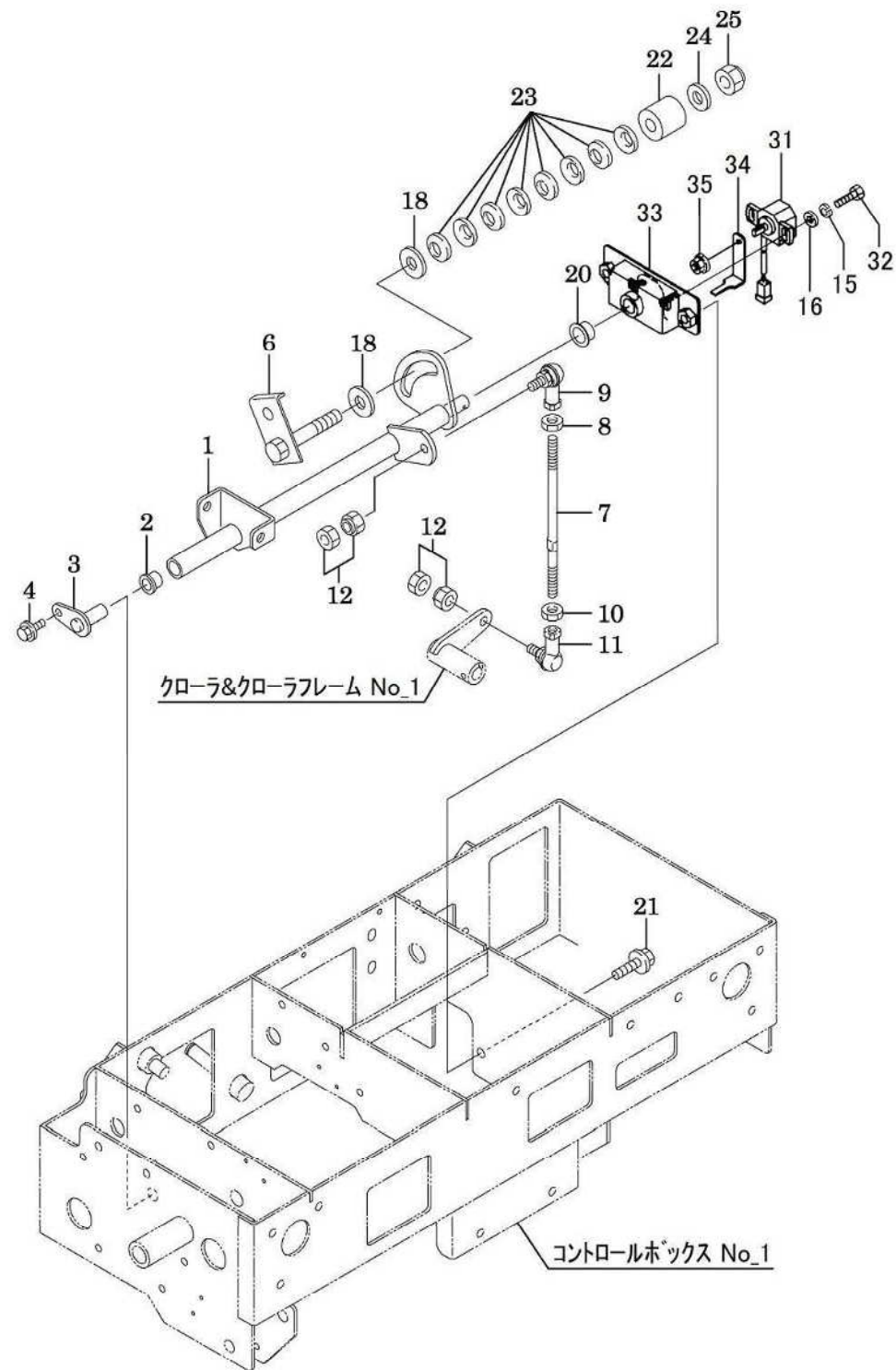
No	品番	品名	処理	個数	備考	改訂日	明細
1	72200-B85-802	コントロールボックス COMP	B2	1			7001
2	93100-0801617	フランジB 8×16		4			7002
3	93300-1002017	フランジB 10×1.25×20		6			7003
4	72901-B43-000	ゴム板 15×30×5		2			8003
5	83100-B10-000	シュートセンカイスイッチ		2			7371
7	83901-B10-000	SLホルトM3×20		4			7373
9	94002-03410	フランジN3		4			7375
10	78100-B54-800	スイッチカバーA COMP	B2	1			7401
11	78300-B56-800	スイッチカバーC COMP	B2	1			7402
12	93100-0601217	フランジB 6×12		4			7403



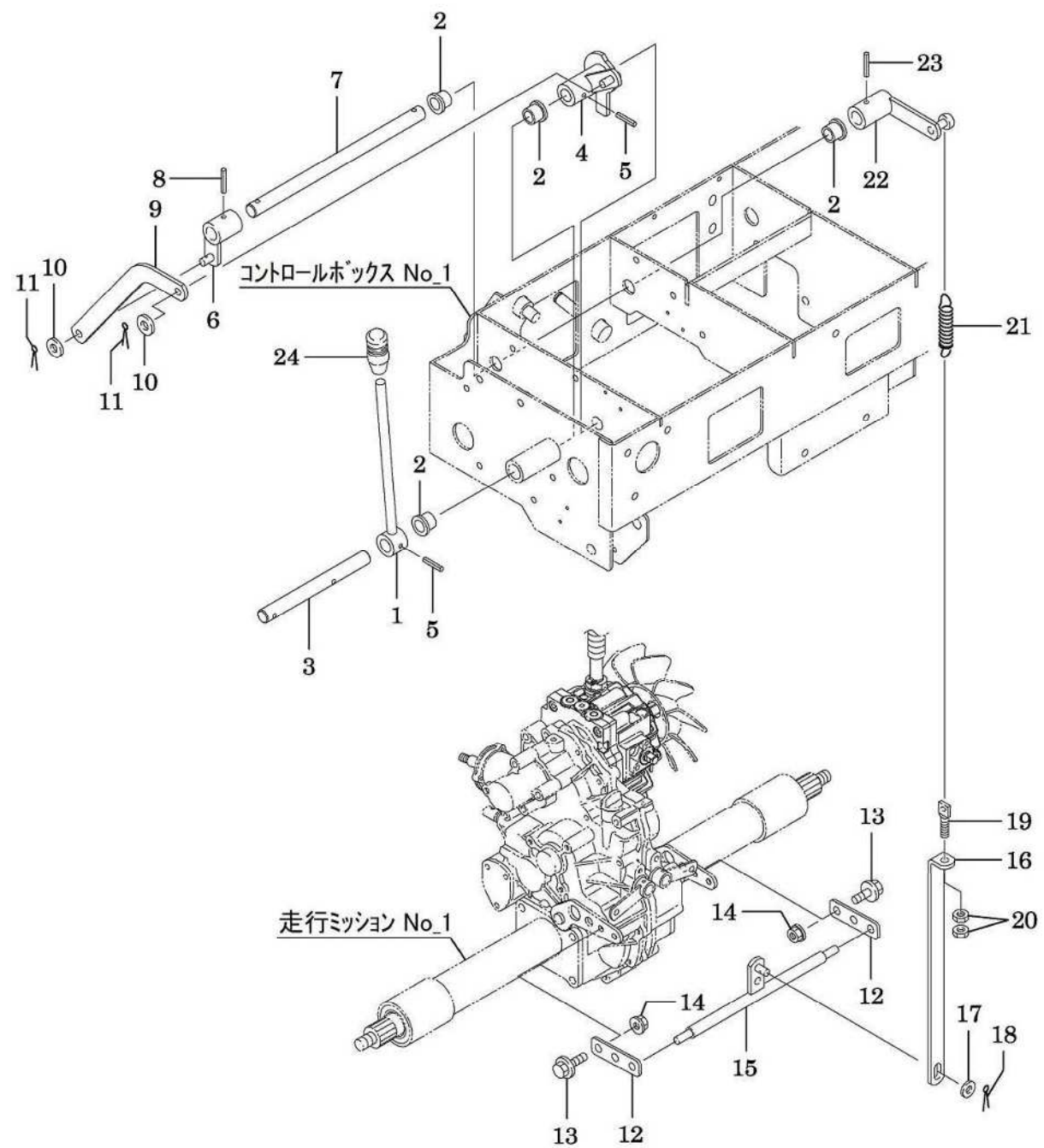
No	品番	品名	処理	個数	備考	改訂日	明細
1	74100-B78-800	レバーアーム COMP	B2	1			7551
2	91644-121080	フランジブッシュ 80F-1210		2			7552
3	74902-B56-800	スイッチカムA	B2	1			7553
4	93100-0601217	フランジB 6×12		1			7554
5	73902-B78-000	ピン12×80	M1	1			7555
6	94511-09010	Eトメワ 9		2			7556
7	91601-B50-003	コイルスプリング 10×118	M1B	1			7561
8	16904-M65-000	テンションロッド*	M1	1			7562
9	94003-08412	コガタN 8(2)		2			7563



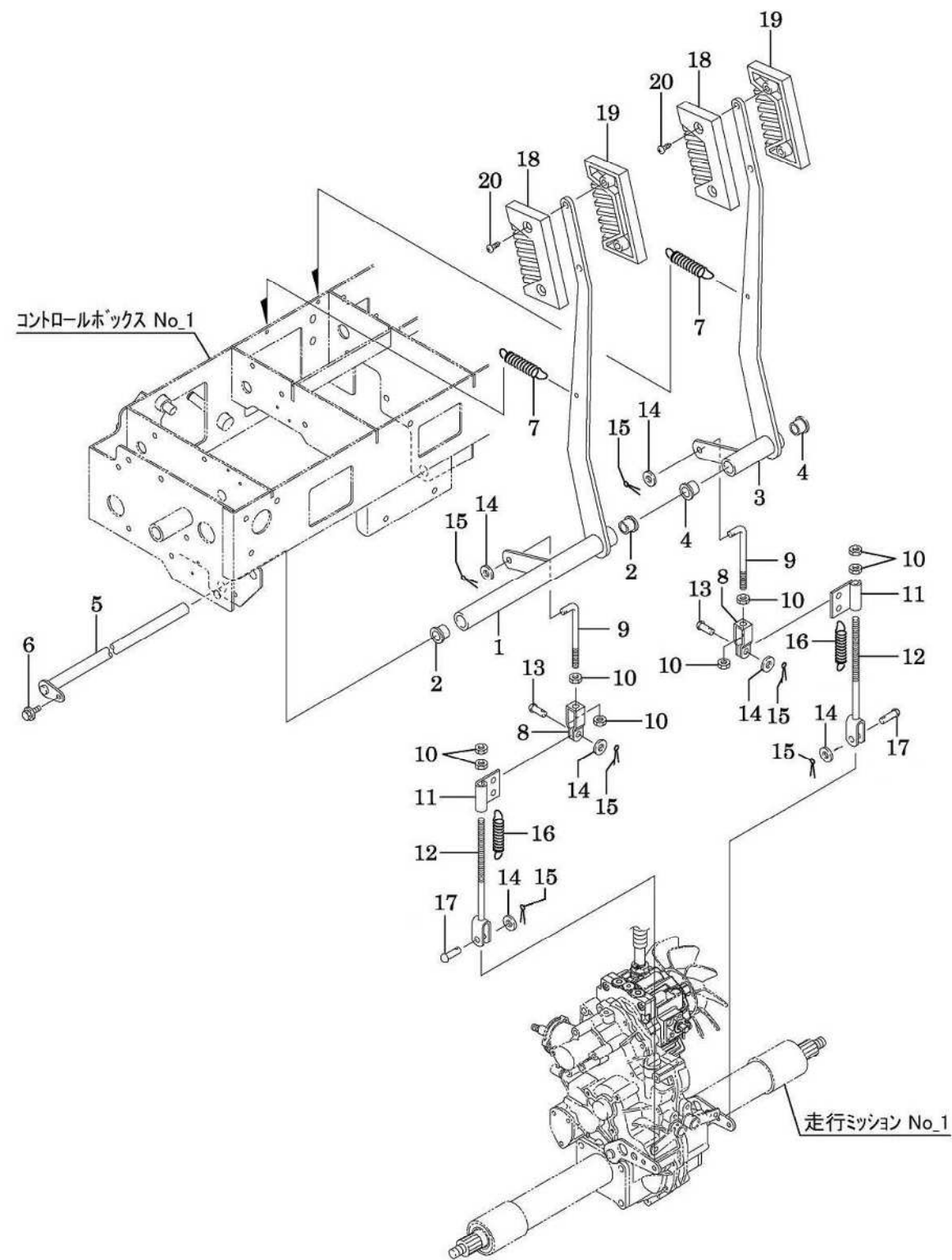
No	品番	品名	処理	個数	備考	改訂日	明細
1	72400-B78-601	ハンドル COMP	B4M	1			7101
2	91644-101080	フランジブッシュ 80F-1010		4			7102
3	93100-0802017	フランジB 8×20		6			7103
4	73100-B78-001	メインラッチレバーCOMP	Y3	1			7201
5	91314-119P7	ケーブルストラップ 1-19P7		9			7004
6	71902-B28-000	リベット		2			7202
7	91701-A41-000	グロメットφ6		2			7203
8	72901-B56-001	リターンスプリングL	M1B	1			7204
9	74600-B56-000	レバーピンB COMP	M1	1			7205
10	93100-0601217	フランジB 6×12		3			7206
11	94101-10010	ミガキW 10		1			7207
12	94511-08010	ETメワ 8		1			7208
13	72902-B56-001	リターンスプリングR	M1B	1			7209
14	74500-B56-001	レバーピンA COMP	M1	1			7211
15	74903-B56-800	スイッチカム B	B2	1			7212
16	73909-B43-800	レバーリンク100	B2	2			7253
17	73300-B85-600	非常停止レバーB COMP	B4	1			7252
18	73200-B85-000	非常停止レバーA COMP	Y3M	1			7251
19	94210-25150	ワリピン 2.5×15		8			7254
20	83100-B10-000	シュートセンカスイッチ		1			7215
22	83901-B10-000	SLホルムM3×20		2			7217
24	94002-03410	フランジN3		2			7219
25	78400-B56-801	スイッチカバーD COMP	B2	1			7231
26	93100-0601217	フランジB 6×12		3			7232
27	76902-B50-800	リンク 50	B2	1			7261
28	74904-B56-000	調整ロッドL	M1	1			7262
29	91231-0841210	コカチタリN 8(2)		1			7263
30	74905-B56-000	調整ロッドR	M1	1			7264
31	94002-08410	フランジN 8		1			7265
32	94101-08010	ミガキW 8		2			7266
33	94210-25150	ワリピン 2.5×15		2			7267
34	-						7268
35	73100-B85-000	下部レバーCOMP	Y3	1			7269
36	91355-1723	ゴム足 KP-6		2			7270
37	91981-280080	セメタインスーパーX 8008(クリア)		0.5	g		7271
38	91237-0801	フランジUナット 8		2			7272



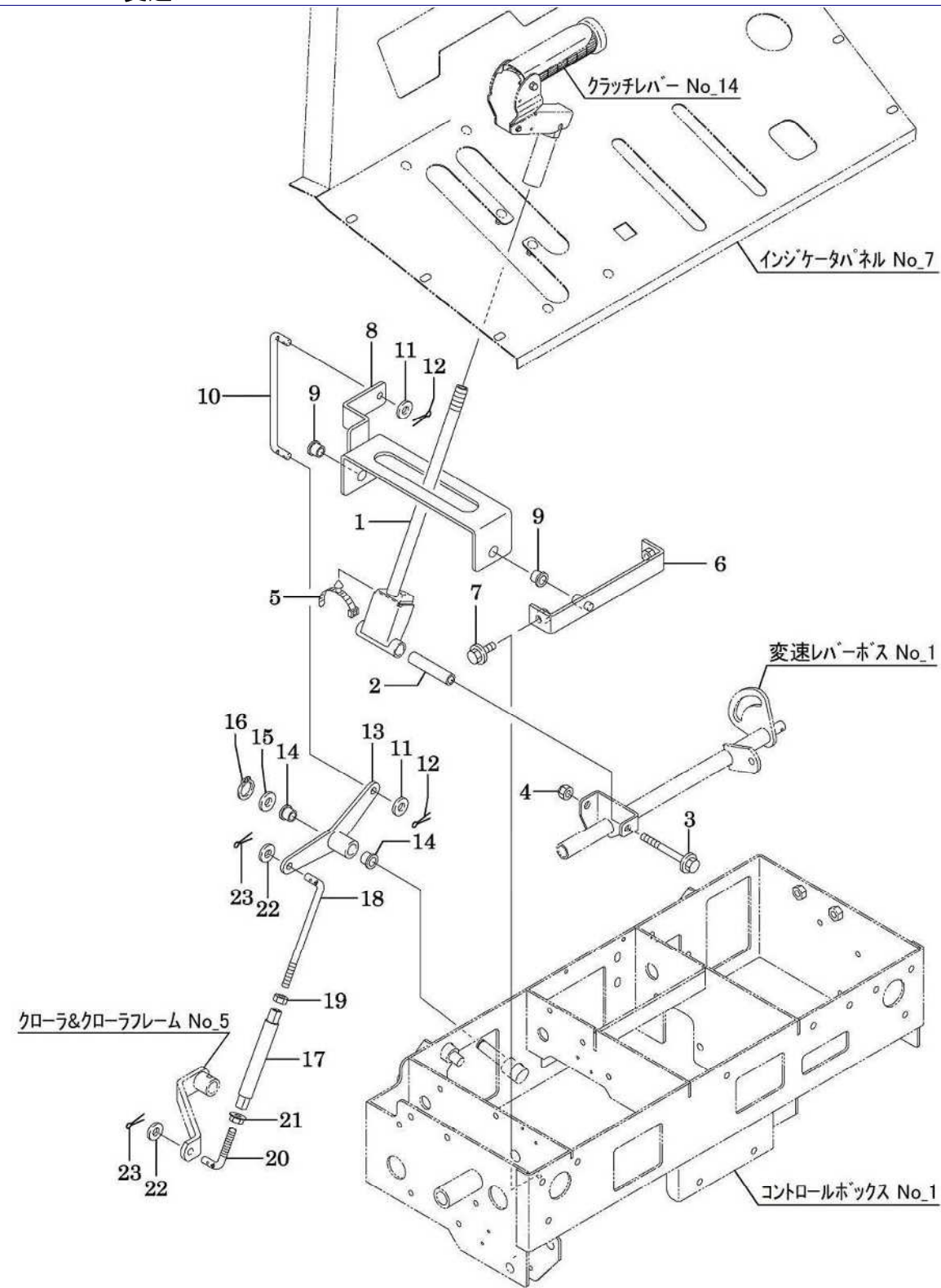
No	品番	品名	処理	個数	備考	改訂日	明細
1	75100-B85-830	変速レバーボックス COMP	B2	1			7571
2	91644-121080	フランジブッシュ 80F-1210		1			7572
3	74500-B43-000	レバーピン30 COMP	M1	1			7573
4	93100-0601217	フランジB 6×12		1			7574
6	75500-B85-800	テンションホルトCOMP	B2	1			7751
7	75901-B50-000	主変速ロッド A	M1	1			7581
8	94002-08410	フランジN 8		1			7582
9	91634-080211	リンクボール BL-8D		1			7583
10	91231-0841210	コカチダリN 8(2)		1			7584
11	91634-080221	リンクボール BL-8DL		1			7585
12	91235-08100	ハードロックN 8		2			7586
15	94111-04012	ハネW 4		2			7663
16	94101-04010	ミガキW4		2			7664
18	91648-8012	ワッシャー80W-12		2			7752
20	91644-121080	フランジブッシュ 80F-1210		1			7732
21	93100-0801217	フランジB 8×12		2			7733
22	72904-B85-000	フリクションカラー	M1	1			7753
23	91252-121	サラハネL 12		8			7754
24	94101-12010	ミガキW 12		1			7755
25	91233-124111	Uナット 12×1.25		1			7756
31	83100-B89-001	角度センサーRPA211		1			7661
32	92000-0401614	B 4×16		2			7662
33	75200-B97-801	ホルダー COMP	B2	1			7731
34	75903-B97-800	センサープレート	B2	1			7743
35	94002-06410	フランジN 6		1			7744



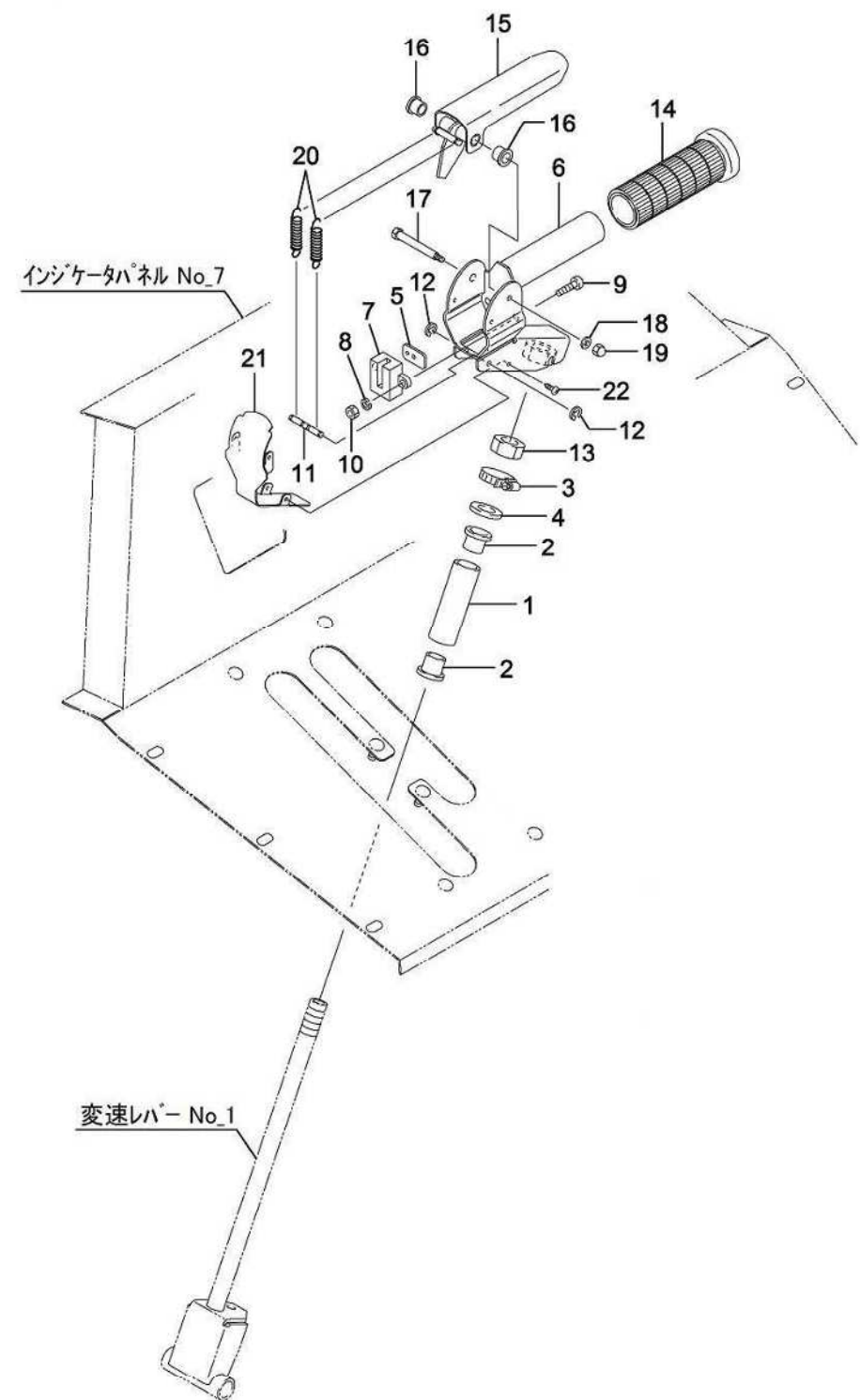
No	品番	品名	処理	個数	備考	改訂日	明細
1	76100-B78-801	駐車ブレーキレバー COMP	B2	1			7781
2	91644-151280	フランジブッシュ 80F-1512		4			7782
3	76904-B78-000	レバーピン	M1	1			7783
4	76200-B78-801	駐車ブレーキホースCOMP	B2	1			7791
5	94319-50025	スプリングピン 5×25		2			7784
6	76400-B78-800	カウンターアームB COMP	B2	1			7792
7	76905-B56-000	ブレーキカウンターシャフト	M1	1			7793
8	94319-50028	スプリングピン 5×28		1			7794
9	76906-B56-800	ブレーキリンクアーム	B2	1			7795
10	94101-08010	ミガキW 8		2			7796
11	94210-25150	ワリピン 2.5×15		2			7797
12	76903-B53-800	ブレーキアームプレート	B2	2			7841
13	93100-0802017	フランジB 8×20		2			7842
14	94002-08410	フランジN 8		2			7843
15	76500-B53-800	ブレーキピンCOMP	B2	1			7851
16	76905-B78-800	ブレーキリンクバー	B2	1			7852
17	94101-08010	ミガキW 8		1			7853
18	94210-25150	ワリピン 2.5×15		1			7854
19	16904-M65-000	テンションロッド	M1	1			7855
20	94003-08412	コカタン 8(2		2			7856
21	91601-B16-000	サイドクラッチスプリング	M1B	1			7857
22	76300-B56-800	カウンターアームA COMP	B2	1			7861
23	94319-50028	スプリングピン 5×28		1			7862
24	76902-A91-001	操作レバーニキリ(赤)		1			7911



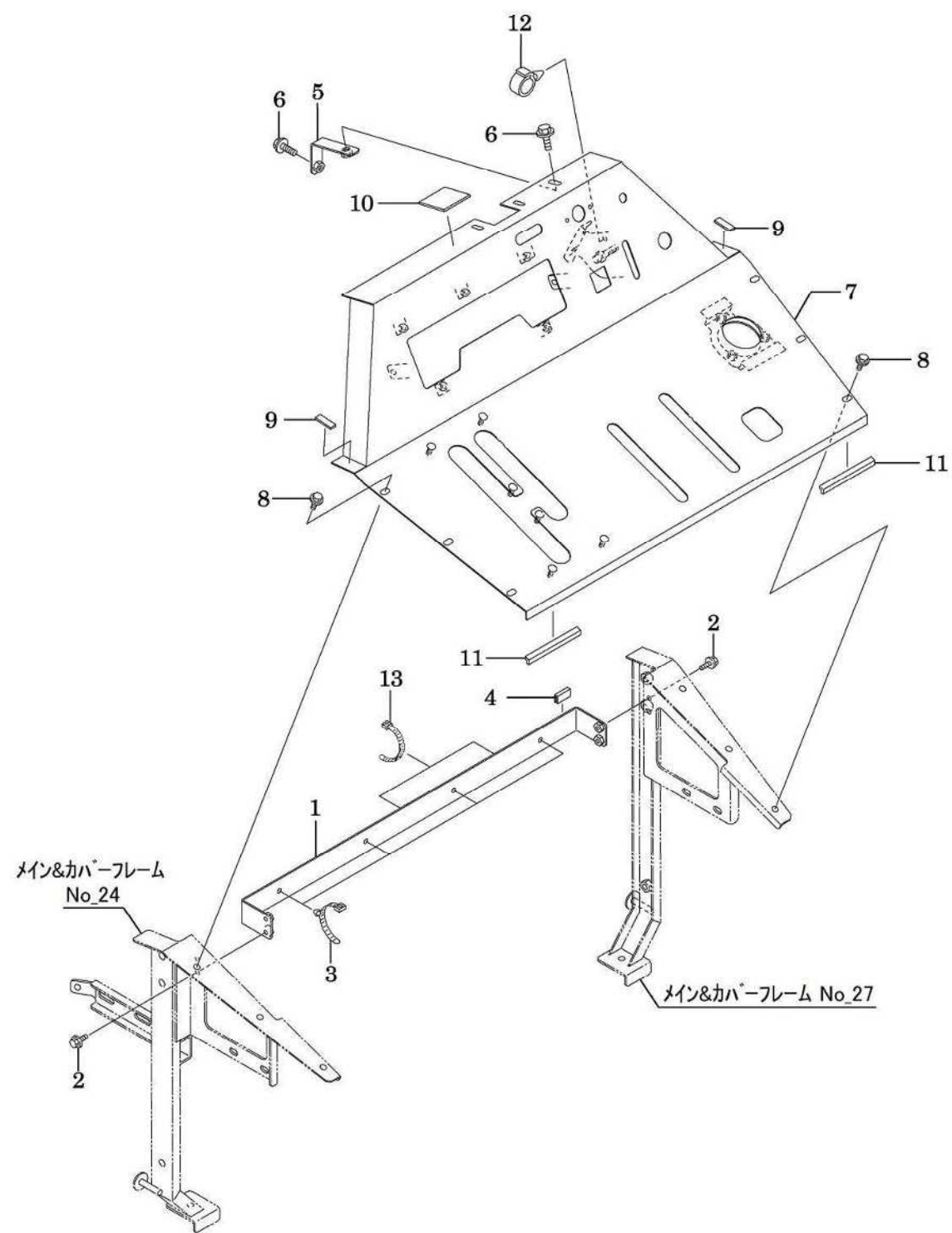
No	品番	品名	処理	個数	備考	改訂日	明細
1	73200-B78-801	サイドクラッチレバー-L COMP	B2	1			7801
2	91644-151280	フランジブッシュ 80F-1512		2			7802
3	73300-B72-801	サイドクラッチレバー-R COMP	B2	1			7811
4	91644-151280	フランジブッシュ 80F-1512		2			7812
5	73400-B56-000	レバーピン410 COMP	M1	1			7821
6	93100-0601217	フランジB 6×12		1			7822
7	91604-A38-001	コイルスプリング 16.5×125	M1B	2			7825
8	73903-A91-000	ジョイントA	M1	2			7831
9	75905-B39-031	副変速ロッドC	M1	2			7832
10	94003-08412	コガタN 8(2)		8			7833
11	73904-B54-800	サイドクラッチホルダー	B2	2			7834
12	76600-B53-000	サイドクラッチロッドCOMP	M1	2			7835
13	94330-0802210	マルアタマピン 8×22		2			7836
14	94101-08010	ミガキW 8		6			7837
15	94210-25150	ワリピン 2.5×15		6			7838
16	91601-B16-000	サイドクラッチスプリング	M1B	2			7839
17	94330-0802510	マルアタマピン 8×25		2			7840
18	76903-B18-000	クラッチレバーニキリ A		2			7921
19	76904-B18-000	クラッチレバーニキリ B		2			7922
20	76906-A91-000	タッピンネジ 4×20		4			7923



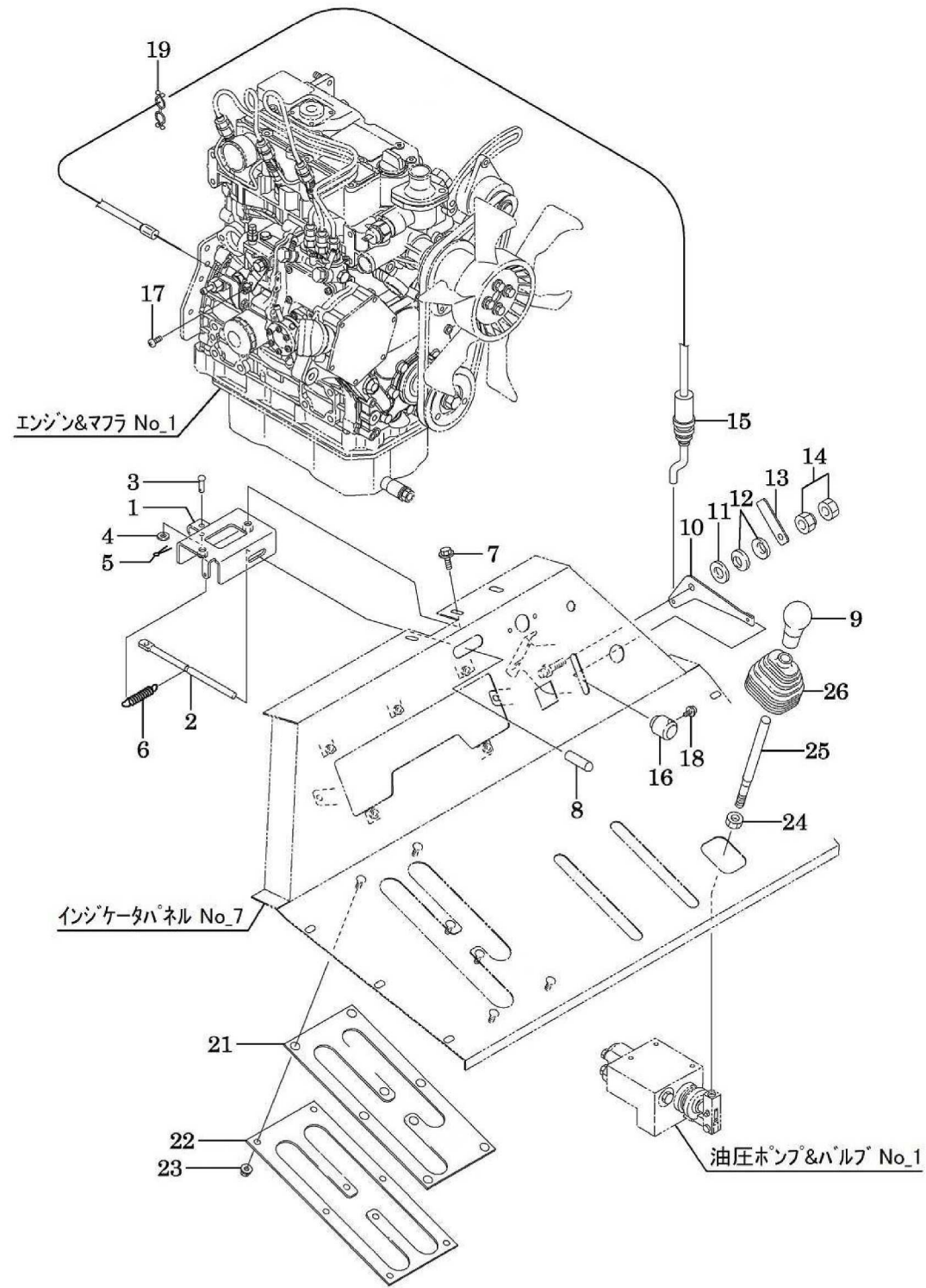
No	品番	品名	処理	個数	備考	改訂日	明細
1	75700-B56-806	変速レバー COMP	B2	1			7601
2	75903-M72-002	カラー9×63.5	M1	1			7603
3	93100-0808017	フランジB 8×80		1			7604
4	91233-084120	Uナット 8		1			7605
5	91314-119P7	ケーブルストラップ 1-19P7		1			7602
6	72300-B56-800	主変速ブラケット COMP	B2	1			7611
7	93100-0801617	フランジB 8×16		2			7612
8	75600-B56-801	変速レバーアーム COMP	B2	1			7621
9	91644-121080	フランジブッシュ 80F-1210		2			7622
10	75904-B56-000	副変速ロッドB	M1	1			7631
11	94101-08010	ミガキW 8		2			7632
12	94210-25150	ワリピン 2.5×15		2			7633
13	75400-B72-801	副変速カム COMP	B2	1			7641
14	91644-121080	フランジブッシュ 80F-1210		2			7642
15	94101-12010	ミガキW 12		1			7643
16	94510-12080	シグネツメ 12		1			7644
17	76904-B54-801	リンク125	B2	1			7651
18	75903-B16-001	副変速ロッド B	M1	1			7652
19	91231-0841210	コガタダリN 8(2)		1			7653
20	75907-B08-001	ロッド120	M1	1			7654
21	94002-08410	フランジN 8		1			7655
22	94101-08010	ミガキW 8		2			7656
23	94210-25150	ワリピン 2.5×15		2			7657



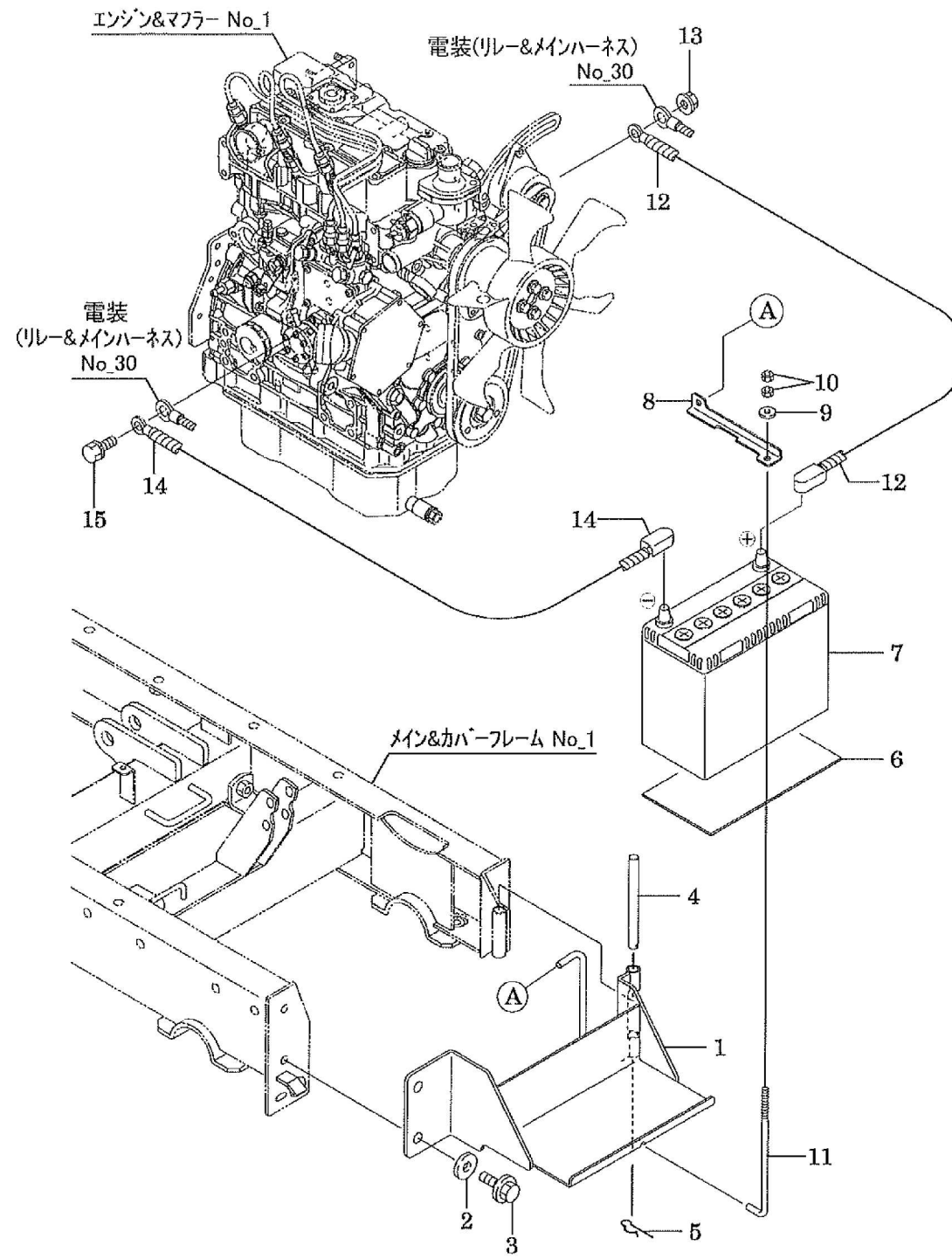
No	品番	品名	処理	個数	備考	改訂日	明細
1	75902-B56-801	パイプサポート	B2	1			7721
2	91644-141580	フランジワッシュ 80F-1415		2			7722
3	91323-015	自在バンド 15		1			7723
4	94101-14010	ミガキ W14		1			7724
5	73908-B56-000	スイッチベースt1.2	M1	3			7719
6	73700-B56-830	HSTレバーグリップCOMP	B2	1			7701
7	83300-B56-030	リードスイッチ		1			7702
8	94111-03012	パネW3		2			7709
9	93500-0301614	ナベコネジ 3×16		2			7703
10	94001-03412	N3(2)		2			7704
11	73904-B56-000	スプリングホルダー	M1	1			7705
12	94511-03010	ETメワ 3		2			7706
13	94004-14412	N14×1.5		1			7707
14	73906-B56-000	ハンドルグリップ 34		1			7708
15	73500-B56-031	HSTクラッチレバー COMP	Y3M	1			7711
16	91644-060680	フランジワッシュ 80F-0606		2			7712
17	73903-B56-000	クラッチピン	M1	1			7713
18	94101-04010	ミガキW4		1			7714
19	94021-04413	フクロN4		1			7715
20	72903-B56-001	クラッチスプリング		2			7716
21	78500-B56-804	クラッチカバー COMP	B2	1			7717
22	91216-3006020	タッピンネジ 3×6		4			7718



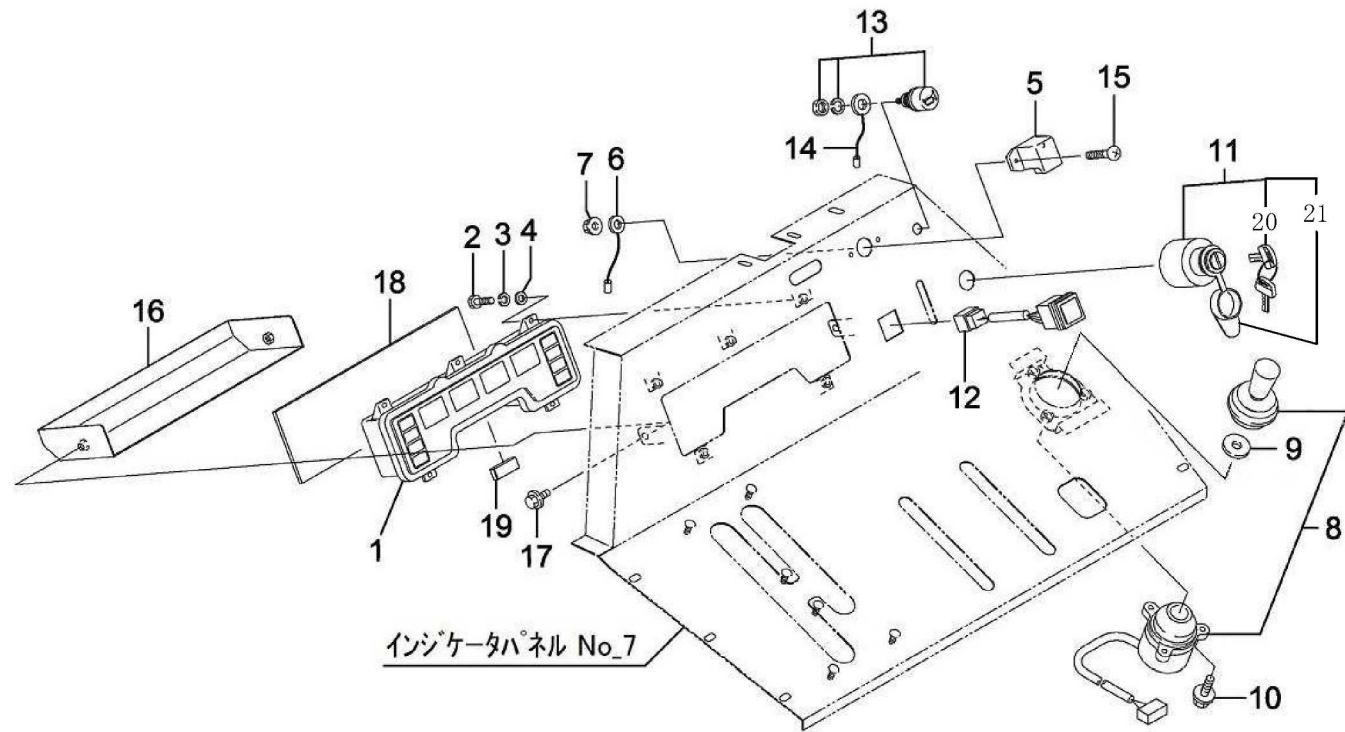
No	品番	品名	処理	個数	備考	改訂日	明細
1	82200-B78-800	ハーネスステー COMP	B2	1			7451
2	93100-0601617	フランジB 6×16		4			7452
3	91314-15782	ケーブルストラップ1-5782		4			7453
4	85901-B65-000	玉ナシ溝ゴム12×80		1			7454
5	82200-B85-800	パネルステー COMP	B2	1			7511
6	93100-0801617	フランジB 8×16		2			7512
7	82100-B85-830	インジケータパネルCOMP	B2	1			8001
8	93100-0601257	フランジB6×12(黒)		6			8002
9	72901-B43-000	ゴム板 15×30×5		2			8005
10	21905-B18-000	ゴム50×50×3.0		1			8004
11	82904-B56-000	スポンジ 15×100		2			8006
12	91315-C4397	ケーブルクリップ C-4397		1			8007
13	91311-250	リヒートタイ RF250		2			7455



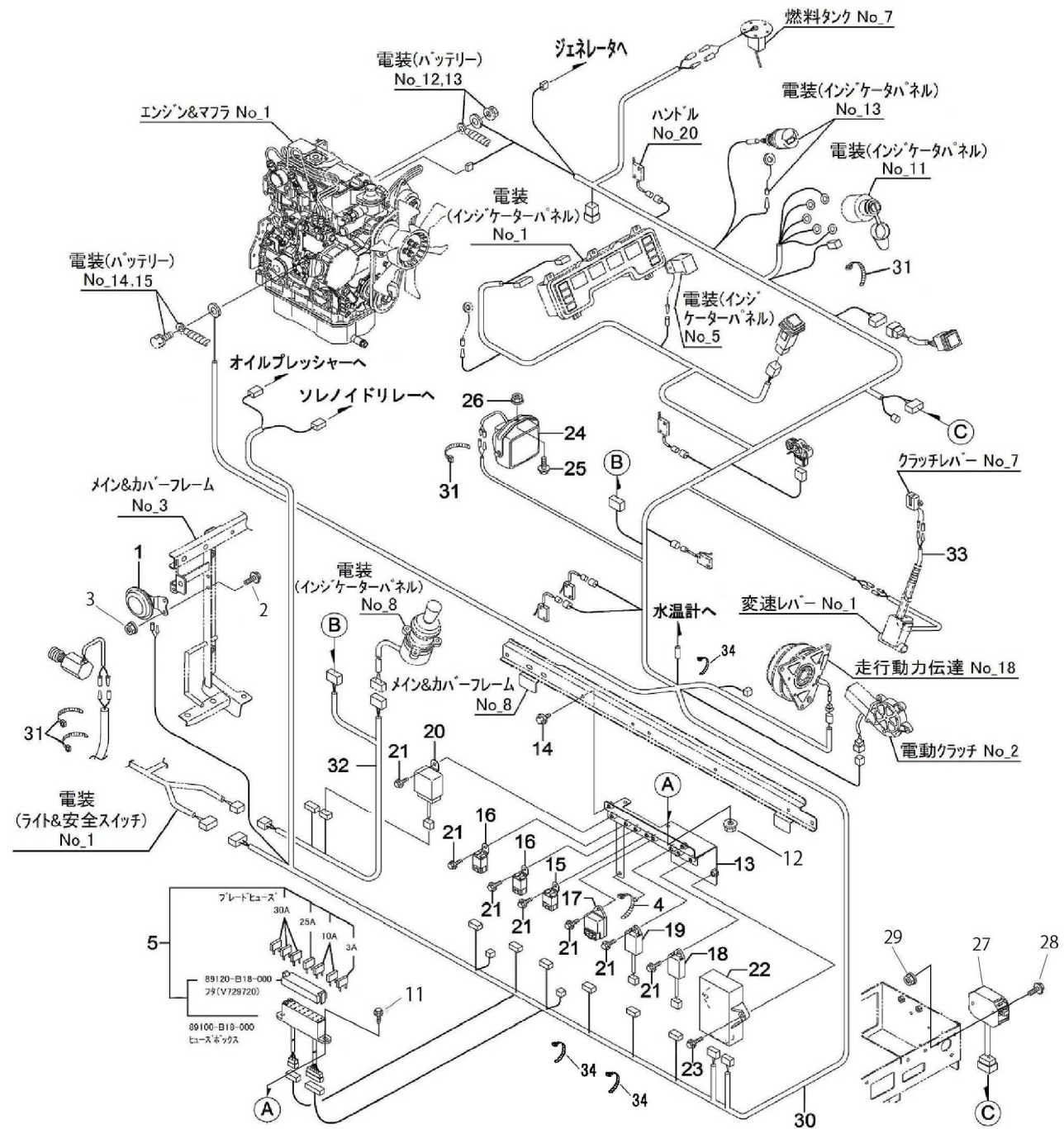
No	品番	品名	処理	個数	備考	改訂日	明細
1	75800-B56-800	ボンネットホルダー COMP	B2	1			7871
2	75901-B56-800	ボンネットオープンレバー	B2	1			7872
3	94330-0602510	マルアタマピン 6×25		1			7873
4	94101-06010	ミガキW 6		1			7874
5	94210-20120	ワリピン 2×12		1			7875
6	91601-M27-001	コイルスプリング 12.5×50	M1B	1			7876
7	93100-0601617	フランジB 6×16		2			7877
8	91731-0809021	レバークリップ J8		1			7878
9	91731-1201011	レバークリップ A12		1			7951
10	75905-B84-801	アクセルレバー	B2	1			7881
11	94101-08015	ダイヤルW 8		1			7882
12	91252-082	サラハネ H 8		2			7883
13	75906-B84-800	スラストプレート	B2	1			7884
14	91235-08100	ハードロックN 8		1			7885
15	77200-B84-000	アクセルワイヤー		1			7886
16	75907-B18-000	スロットルレバーノブ		1			7931
17	93500-0401014	ナベコネジ 4×10		1			7888
18	75908-B18-001	スペシャルスクリュー 4×8		1			7932
19	91318-20058	ハースロック 2-0058		1			7887
20							8253
21	75901-B97-000	変速レバーガイド		1			7901
22	75902-B72-801	レバーガイドクランプ	B2	1			7902
23	94002-06410	フランジN 6		8			7903
24	94003-10412	コガタN 10(2)		1			7941
25	75901-B53-800	油圧コントロールレバー	B2	1			7942
26	76909-A91-000	レバーブーツ		1			7943



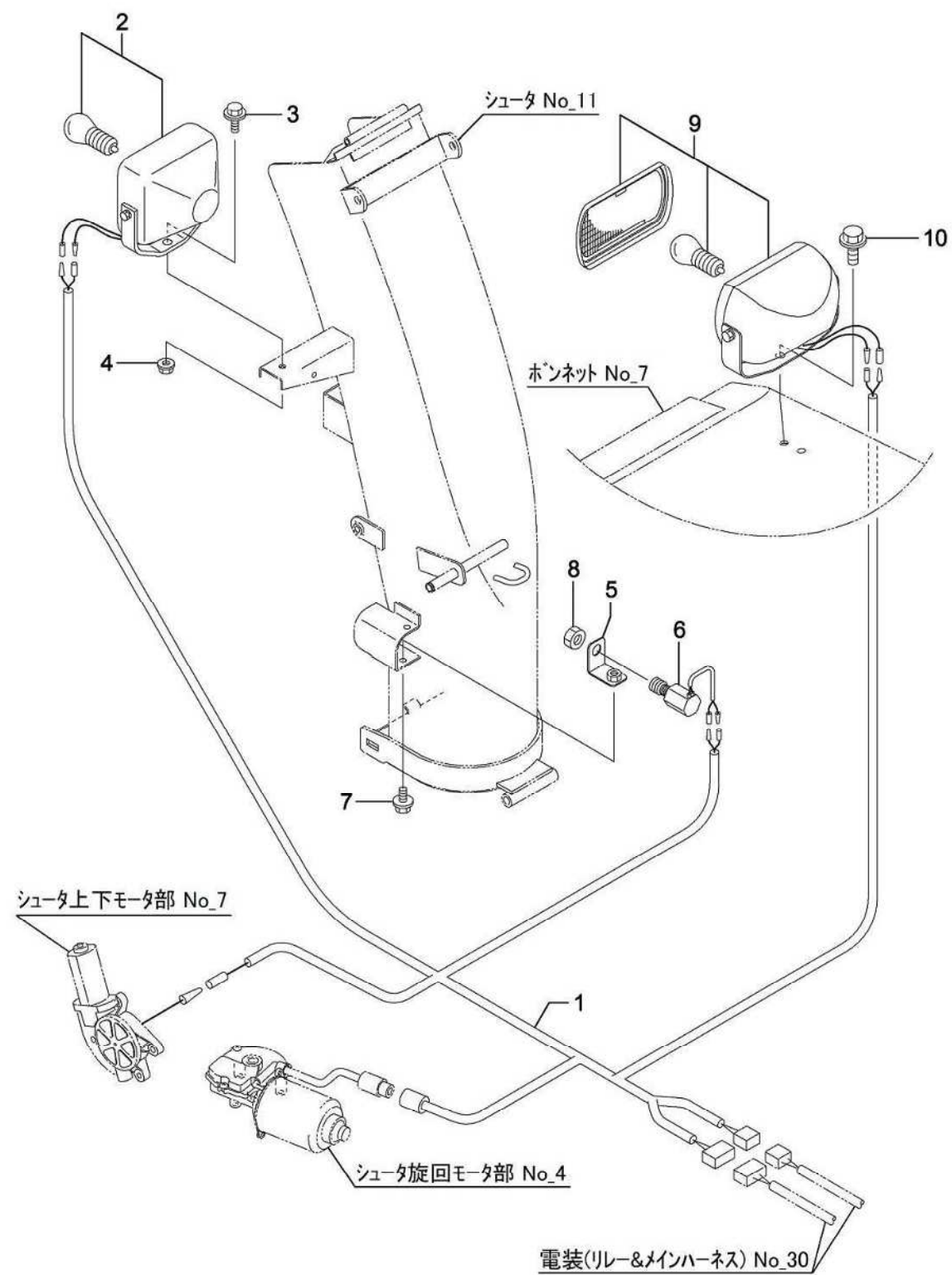
No	品番	品名	処理	個数	備考	改訂日	明細
1	41800-B78-800	バッテリーケース COMP	B2	1			4401
2	94101-10015	ダイヤルW 10		2			4405
3	93300-1002517	フランジB 10×1.25×25		2			4404
4	91262-121400	プレスピン 12×140	M1	1			4402
5	94251-120111	スナップピン A12×2.6		1			4403
6	89901-A91-000	防振ゴム		1			8212
7	91890-055B24R	バッテリー 55B24R		1			8211
8	86901-B54-801	バッテリークランプ	B2	1			8213
9	94101-06015	ダイヤルW 6		1	適用号機：～214062		8214
10	94001-06412	N 6(2)		2			8215
11	86901-A20-001	バッテリーセットボルト	M1	1			8216
12	87100-B16-031	バッテリー +コード		1			8221
13	94002-08410	フランジN 8		1			8222
14	87200-B84-000	バッテリー (-)コード 1050		1			8231
15	93000-1002517	コガタパネB 10×25(7T)		1			8232



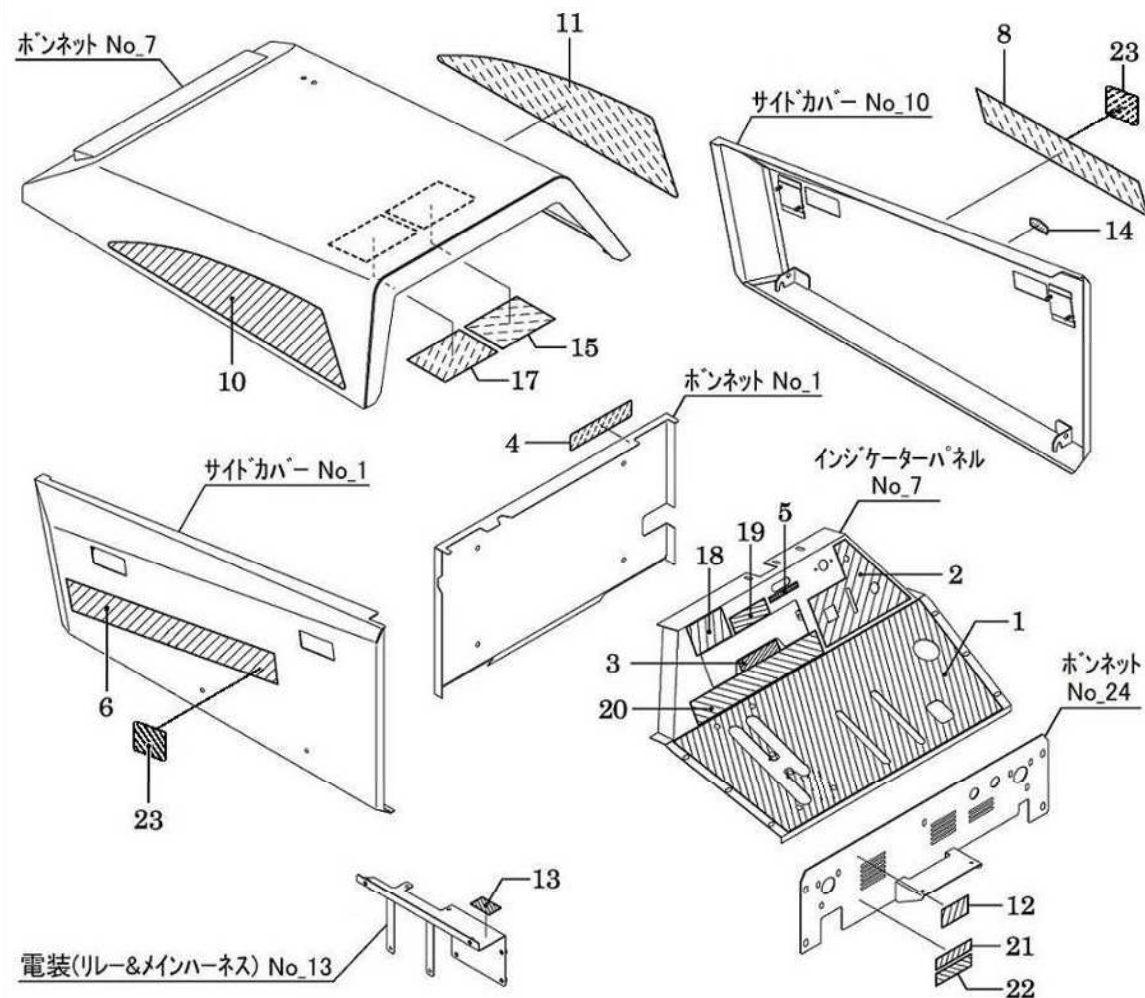
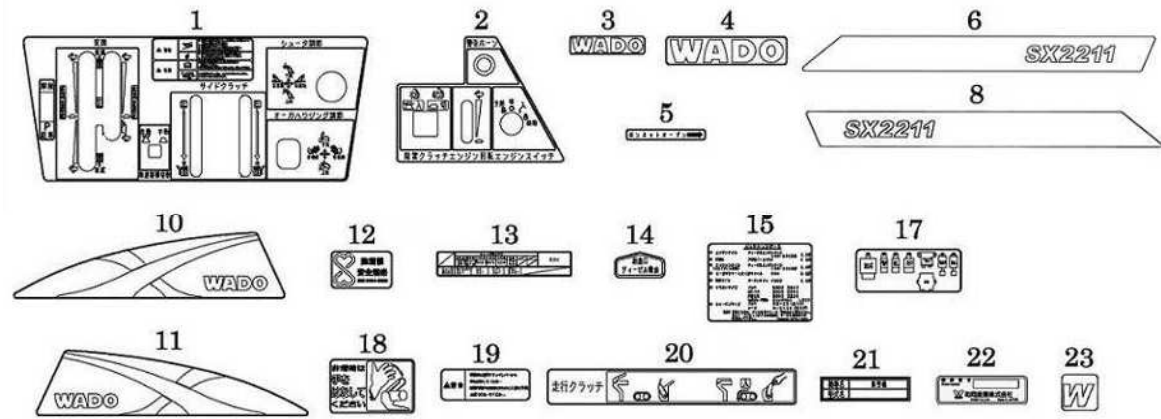
No	品番	品名	処理	個数	備考	改訂日	明細
1	83100-B84-004	コンビメータ(デジタル)		1			8021
2	92000-0401614	B 4×16		5			8022
3	94111-04012	パネルW 4		5			8023
4	94101-04010	ミガキW4		5			8024
5	83500-B72-000	LEDライト		1			8025
6	87300-B18-000	アースコード		1			8026
7	94002-04410	フランジN 4		2			8027
8	83200-B18-000	コントロールスイッチ		1			8031
9	83902-B18-000	マルサガネ 11×32×4.5	M1	1			8032
10	93100-0602017	フランジB 6×20		3			8033
11	83100-A58-000	キースイッチ		1			8041
12	83200-B54-000	大形照光スイッチ		1			8051
13	83300-B72-001	ホーンスイッチ		1	マーク向き変更(メーカー要望)		8061
14	85500-B72-000	パネルアース		1			8171
15	93500-0401614	ナベコネジ 4×16		2			8172
16	88100-B84-800	メータカバー COMP	B2	1			8201
17	93100-0601017	フランジB 6×10		2			8202
18	88901-B84-000	スポンジ90×298		1			8203
19	88902-B84-000	カバーシャッター		1			8204
20	123482-91291	キー103 コクイン		1			
21	83110-A58-000	キャップ		1			



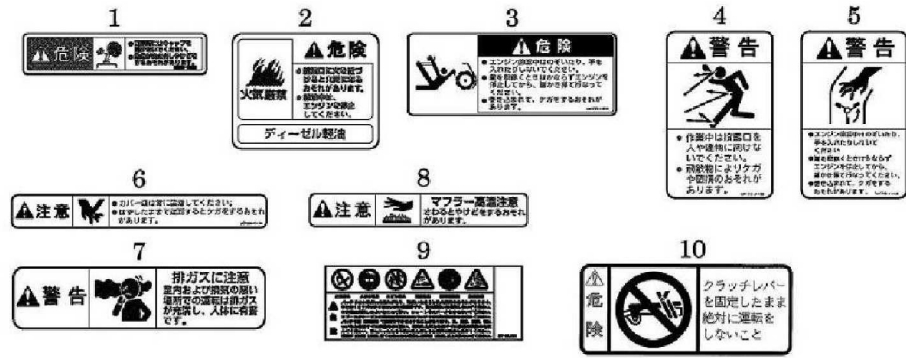
No	品番	品名	処理	個数	備考	改訂日	明細
1	83400-B72-000	プザー		1			8011
2	93100-0601617	フランジB 6×16		2			8012
3	94002-06410	フランジN 6		2			8013
4	91314-11W02	ケーブルストラップ 1-1W02		1			8042
5	80001-B85-000	ヒューズボックス ASSY		1			8071
11	93100-0601617	フランジB 6×16		2			8072
12	94002-06410	フランジN 6		2			8073
13	82300-B85-800	リレーブラケット COMP	B2	1			8101
14	93100-0601217	フランジB 6×12		2			8102
15	84100-B32-001	C リレー		1			8111
16	84500-B18-001	NO リレー		2			8112
17	119650-77911	グローリレー CMP		1	エンジン付属		8113
18	129155-77925	タイマー (4S)		1	エンジン付属		8114
19	129211-77920	タイマー (1 SEC)		1	エンジン付属		8115
20	84200-B18-001	シュータボックス		1			8116
21	93100-0601217	フランジB 6×12		8			8117
22	84100-B85-004	ECU (SX)		1			8121
23	93100-0802517	フランジB 8×25		2			8122
24	83100-G18-000	ワーキングランプ 18W		1	91821-007 電球12V18W		8151
25	93100-0801617	フランジB 8×16		1			8152
26	94002-08410	フランジN 8		1			8153
27	119225-77721	カーレントリミッタ(20A)		1	エンジン付属		8161
28	93100-0602517	フランジB 6×25		2			8162
29	94002-06410	フランジN 6		2			8163
30	85100-B85-033	メインハーネス		1			8251
31	91311-140	リポートタイ RF140		4			8252
32	85200-B85-000	シュータハーネス		1			8261
33	85600-B56-030	リートスイッチハーネス		1			8263
34	91311-250	リポートタイRF250		3			



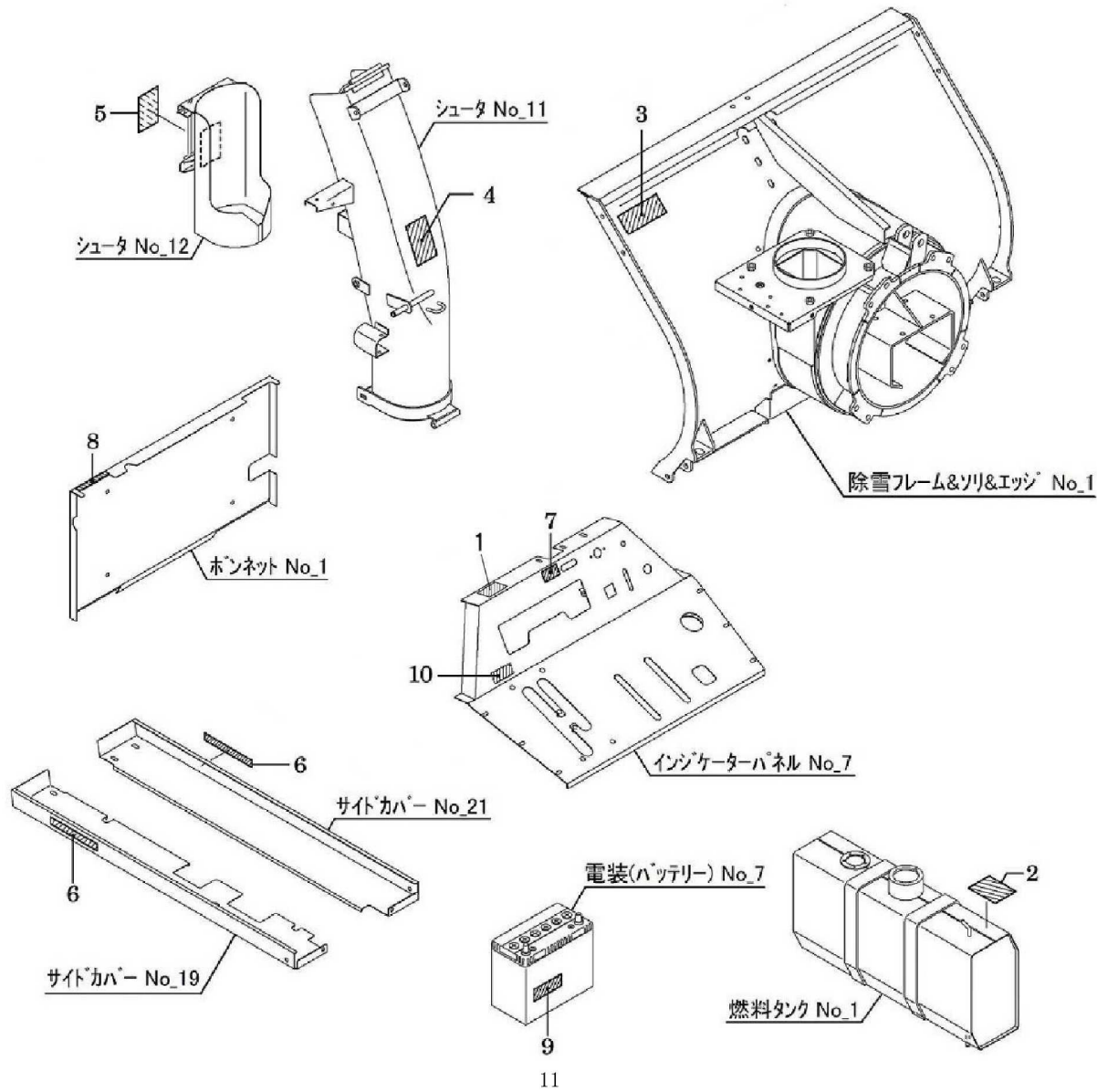
No	品番	品名	処理	個数	備考	改訂日	明細
1	85400-B72-030	シユータイトハーネス		1			8262
2	83100-G18-000	ワーキングランプ 18W		1	91821-007 電球12V18W		8431
3	93100-0801617	フランジB 8×16		1			8435
4	94002-08410	フランジN 8		1			8436
5	81200-A90-803	シユートスイッチプラケット COMP	B2	1			8462
6	83100-A65-000	ガードスイッチ		1			8461
7	93100-0801217	フランジB 8×12		1			8470
8	94005-12412	コガタN 12×1.25(2)		1			8471
9	91820-0181003	ライト(黒)角.18W.ナイトビーム		1	91821-007 電球12V18W		4105
10	93300-1002017	フランジB 10×1.25×20		1			4106

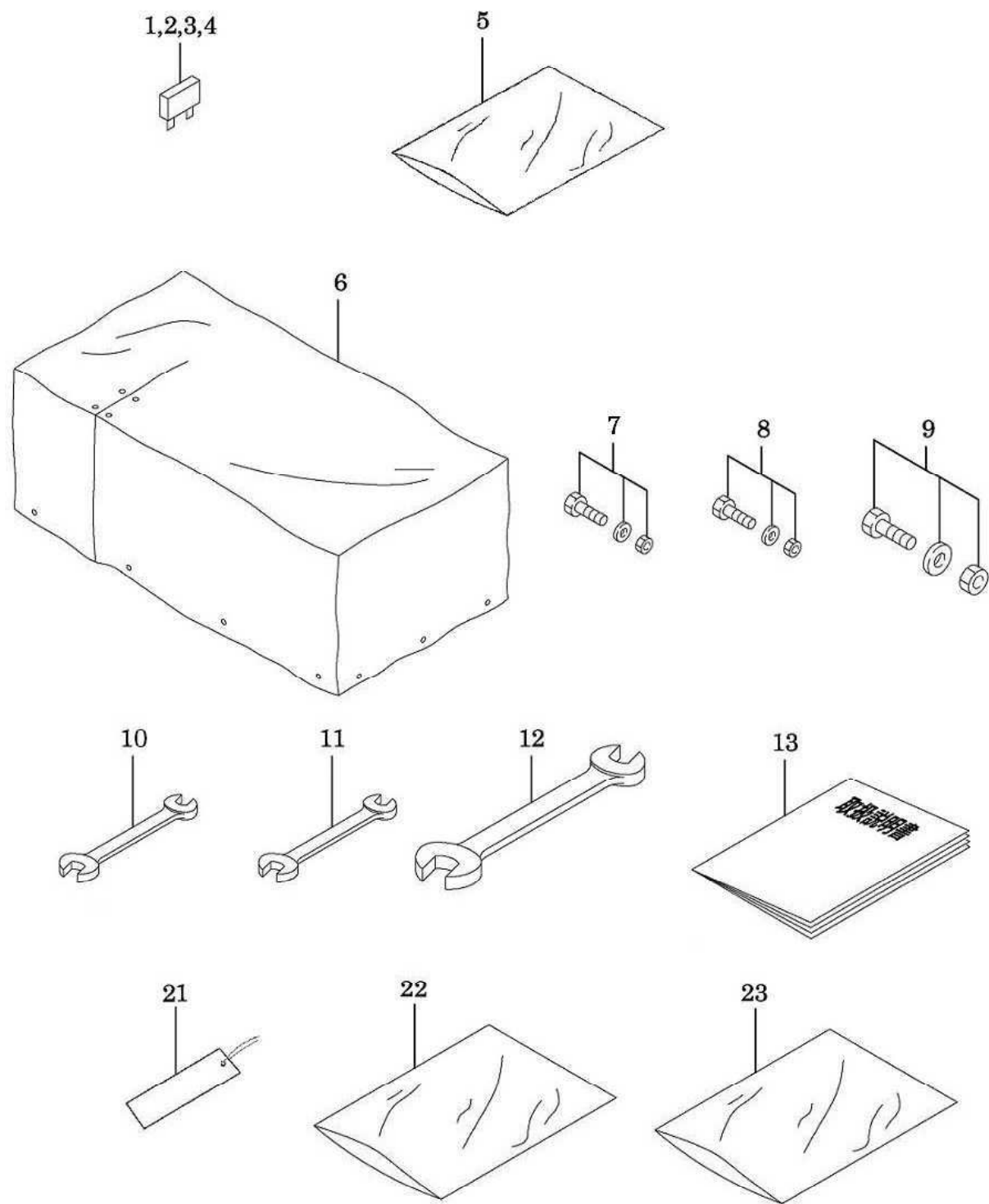


No	品番	品名	処理	個数	備考	改訂日	明細
1	79901-B85-030	パネルマーク		1			9001
2	79902-B85-001	インジケータパネルマーク		1			9002
3	91830-A26-000	WADOマークA		1			9003
4	91831-A26-000	WマークB		1			9004
5	79910-B18-000	ホンネットオープンマーク		1			9005
6	79914-B86-000	サイトマークL(WD)		1			9011
8	79915-B86-000	サイトマークR(WD)		1			9012
10	79910-B79-000	ホンネットマークL		1			9021
11	79911-B79-000	ホンネットマークR		1			9022
12	91906-B72-050	SSSマーク		1			9031
13	79906-B85-000	ヒューズマーク		1			9032
14	79911-B18-000	給油口マーク		1			9033
15	79903-B86-001	メンテナンスマーク		1			9034
17	79905-B85-000	リレーマーク		1			9035
18	79905-B56-000	喚起マーク(走行)		1			9036
19	91194-011	走行クラッチ警告ラベル		1			9037
20	79904-B97-000	走行クラッチマーク		1			9038
21	91911-B86-030	型式ラベル(SX2211WT)		1			9051
22	91907-001	機体番号付社銘板(フロントロゴ)		1			9052
23	79913-B86-000	Wマーク		2			9013



No	品番	品名	処理	個数	備考	改訂日	明細
1	91193-002	ラジエータ危険ラベル		1			9101
2	91193-005	火気厳禁ラベル(ディーゼル)		1			9102
3	91193-006	オーガ危険ラベル(ヨコ)		1			9103
4	91194-002	飛散警告ラベル		1			9104
5	91194-004	プロワ警告ラベル		1			9105
6	91195-003	カバー注意ラベル		2			9106
7	91194-008	排気ガス警告ラベル(ヨコ)		1			9107
8	91195-001	マフラー注意ラベル		1			9108
9	91193-003	バッテリー危険ラベル		1	適用号機：～214062		9109
10	91193-019	デッドマン危険ラベル		1			9039
11	91193-023	バッテリー危険ラベル		1	適用号機：214063～		





No	品番	品名	処理	個数	備考	改訂日	明細
1	91811-103	プレート'ヒューズ' 3A		1			9301
2	91811-110	プレート'ヒューズ' 10A		1			9302
3	91811-125	プレート'ヒューズ' 25A		1			9303
4	91811-130	プレート'ヒューズ' 30A		1			9304
5	91998-030812	ホリアク0.03×80×120		1			9305
6	98100-B18-000	シートカバー		1			9306
7	90001-B18-000	シャーボルト 6×25 ASSY		1	上段オーガ		9311
8	90001-B16-000	シャーボルト 8×25 ASSY		1	プロウ		9312
9	90002-B18-000	シャーボルト 10×30 ASSY		1	オーガ		9313
10	91905-B56-000	コンビネーションレンチ10		2	上段オーガ		9314
11	91904-B16-000	コンビネーションレンチ 13		1	プロウ		9315
12	91905-B16-000	コンビネーションレンチ 17		1	オーガ		9316
13	91901-B85-050	取扱説明書(SX1811_2211)		1	△17/2/23		9401
21	91903-001	検査合格証		1			9402
22	91997-240325	エアキャップフクロ 240×325		1	同梱品ASSY		9318
23	91998-071523	ホリアク0.07×150×230		1	工具ASSY		9317